

# VERITAS®

SCHMETZ INSIDE



## Instructiehandleiding



[www.facebook.com/veritassewing](http://www.facebook.com/veritassewing)



[www.instagram.com/veritassewing](http://www.instagram.com/veritassewing)



[www.veritas-sewing.com](http://www.veritas-sewing.com)

Beste klant,

we feliciteren u met de aankoop van uw naaimachine. U heeft een kwaliteitsproduct gekocht dat met de grote zorg is vervaardigd en, indien goed onderhouden, u vele jaren van dienst zal zijn.

Wij vragen u voordat u het apparaat voor de eerste keer gebruikt, de handleiding zorgvuldig door te lezen en goed te letten op de veiligheidsinstructies. Personen die niet op de hoogte zijn van deze handleidingen, dienen het apparaat niet te gebruiken.

We wensen u veel plezier en vele naaisuccessen! Vragen met betrekking tot de machine, het onderhoud en de klantenservice



[www.service.veritas-sewing.com](http://www.service.veritas-sewing.com)

# Belangrijke veiligheidsinstructies

Bij het gebruik van een elektrisch apparaat moet altijd aandacht besteed worden aan de veiligheid, onder andere aan de volgende standaard veiligheidseisen:

Lees alle instructies door voordat u deze naaimachine gaat gebruiken.

## **GEVAAR - Zo vermindert u het risico op een elektrische schok:**

1. Laat een elektrisch apparaat nooit onbeheerd achter met de stekker in het stopcontact.
2. Haal na gebruik en voordat de naaimachine wordt schoongemaakt altijd de stekker uit het stopcontact.

## **WAARSCHUWING - Zo kunt u het risico van brandplekken, brand, een elektrische schok en letsel bij personen verminderen:**

1. Lees de instructie zorgvuldig voordat u dat machine gaat gebruiken.
2. Bewaar de instructies waar u ze gemakkelijk terug kunt vinden, bijvoorbeeld dicht bij de machine.
3. Gebruik de machine uitsluitend op droge locaties.
4. Laat de machine nooit onbeheerd achter bij kinderen of oudere personen, omdat zij de risico's ervan wellicht niet kunnen inschatten.
5. Deze machine kan gebruikt worden door kinderen van 8 jaar en ouder, mensen met verminderde fysieke, sensorische of geestelijke capaciteiten of gebrek aan kennis en ervaring, mits dat onder toezicht gebeurt of instructie gegeven is hoe ze de machine veilig kunnen gebruiken en zij de gevaren begrijpen die ermee samenhangen.
6. Kinderen mogen niet spelen met de machine.
7. Schoonmaak- en onderhoudswerkzaamheden mogen niet zonder toezicht door kinderen uitgevoerd worden.
8. Zet de machine altijd uit bij voorbereidende handelingen (bijvoorbeeld verwisselen van de naald, garen inrijgen of verwisselen van het voetje).
9. Haal altijd de stekker uit het stopcontact als u de machine onbeheerd achterlaat, om te voorkomen dat iemand gewond raakt doordat de machine per ongeluk aangezet wordt.
10. Haal altijd de stekker uit het stopcontact voordat u de lamp vervangt of onderhoud gaat doen (smeren, schoonmaken).

11. Gebruik de machine niet in natte of vochtige omgevingen.
12. Trek bij het uittrekken van de stekker van de machine nooit aan het snoer maar aan de stekker.
13. Als het led defect of beschadigd is, moet het worden vervangen door de producent, zijn servicemonteur of een soortgelijk erkend persoon om gevaar te voorkomen.
14. Plaats nooit iets op het pedaal.
15. Gebruik de machine nooit als de ventilatiegaten afgedekt zijn. Houd de ventilatiegaten van de machine en het voetpedaal vrij van stof, fozel en resten.
16. Om gevaar te voorkomen mag de machine alleen worden gebruikt met het daarvoor bedoelde voetpedaal. Als het voetpedaal defect of beschadigd is, moet het worden vervangen door de producent, een servicemonteur of een soortgelijk erkend persoon.
17. Het snoer van het voetpedaal kan niet worden vervangen. Als het snoer beschadigd is, kan het voetpedaal niet meer gebruikt worden.
18. Het geluidsniveau bij normaal gebruik is minder dan 75dB(A).
19. Gooi elektrische apparaten niet weg met het ongesorteerde gemeentefval, maar maak gebruik van aparte inzamelpunten.
20. Neem contact op met uw plaatselijke gemeente voor informatie over de beschikbare inzamelsystemen.
21. Indien elektrische apparaten worden weggegooid op vuilnisbelten of stortplaatsen, kunnen er gevaarlijke substanties in het grondwater lekken en in de voedselketen terechtkomen, waar ze uw gezondheid en welzijn kunnen schaden.
22. Als u oude apparaten door nieuwe vervangt, is de winkelier wettelijk verplicht om uw oude apparaat terug te nemen voor verwijdering zonder dat dat u iets kost.
23. Het apparaat dient niet te worden gebruikt door personen (waaronder kinderen) met verminderde fysieke, sensorische of geestelijke capaciteiten, of met gebrek aan ervaring en kennis, tenzij ze onder toezicht staan of instructies hebben gekregen. (Geldig buiten Europa)
24. Houd toezicht op kinderen opdat ze niet met het apparaat spelen. (Geldig buiten Europa)

## **BEWAAR DEZE INSTRUCTIES**

Deze naaimachine is uitsluitend bedoeld voor huishoudelijk gebruik.

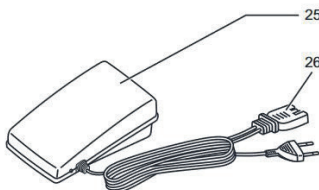
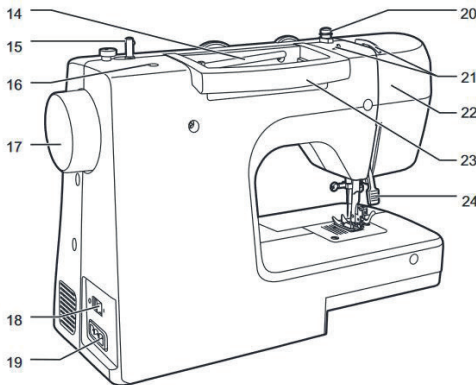
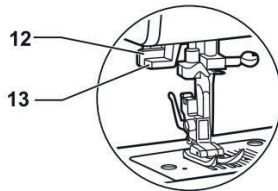
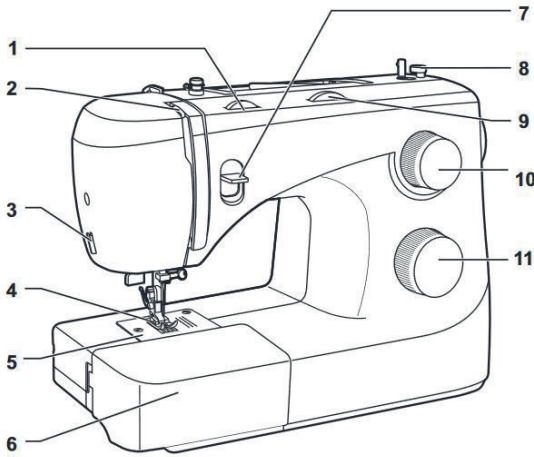
Zorg ervoor de naaimachine te gebruiken in een temperatuurbereik tussen de 5°C en 40°C. Als de temperatuur uitermate laag is, kan de machine mogelijk niet goed werken.

Overzicht apparaatonderdelen .....	7
Accessoires .....	8
De machine aansluiten .....	9
Naaitafel .....	10
Naaien met de vrije arm .....	10
Spoelen .....	11-12
Spoeltje plaatsen .....	12-13
Bovendraad inrijgen .....	14-15
Tweestaps persvoetlichter .....	15
Automatische naaldvoerder .....	16
Onderdraad ophalen .....	17
Naald verwisselen .....	18
Geschikte naald, garen en stof kiezen .....	19
Persvoetje vervangen .....	20
Draadspanning .....	21
Steekkeuze maken .....	22-23
Handige vaardigheden .....	24-47
Begin met naaien .....	24
Hoeken naaien .....	24
Bochten naaien .....	24
Achteruit naaien, naaien met de koordvoet .....	25
Draad afsnijden .....	25
Naaien van dunne stoffen .....	26
Stretchstof naaien .....	26
Rechte steken .....	26
3-staps zigzag .....	27
Overlocksteken, naaien met de zoomvoet .....	28
Universele naaivoet gebruiken .....	28
Blind zoom .....	29
Knoopsgaten naaien .....	30-31
Knoopsgaten maken in stretchstof .....	31
Knopen aannaaien .....	32

# Inhoud

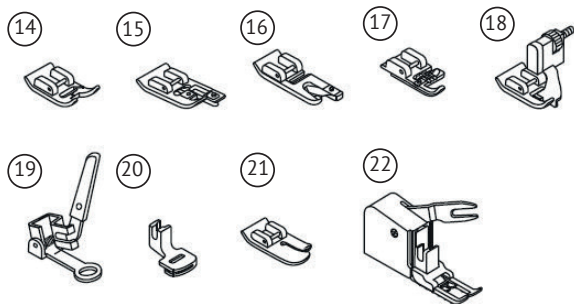
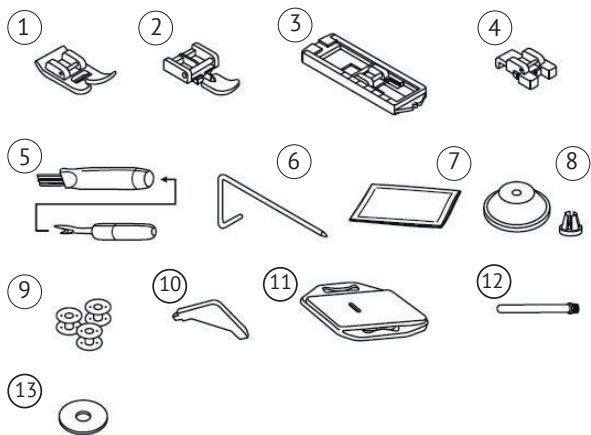
Ritssluiting inzetten.....	33-35
Inzetten van ritssluiting in het midden .....	33
Inzetten van ritssluiting aan de zijkant.....	34
Rimpelen .....	35
Voet voor dubbele doorvoer .....	36
Uit de vrije hand stoppen, borduren en monogrammen .....	37-39
Stoppen.....	37
Borduren en monogrammen voorbereiden .....	38
Monogrammen.....	39
Applique.....	40
Schulpsteek .....	41
Schelprijgsteek .....	41
Schulpsteek .....	41
Patchwork.....	42
Overlocksteken .....	43
Stretchsteken.....	44
Smocksteek .....	45
Praktische steken .....	46
Onderhoud .....	47
Problemen oplossen.....	48-50
Verwijdering.....	51

# Overzicht apparaatonderdelen



1. Regelknop draadspanning
2. Draadhevel
3. Draadafsnijder
4. Persvoet
5. Naaldplaat
6. Accessoiresdoos
7. Achteruitnaaihendel
8. Spoelwinderstop
9. Keuzeknop steekbreedte
10. Keuzeknop steeklengte
11. Steekselectieknop
12. Eenstaps knoopsgathendel
13. Automatische draadinrijger
14. Horizontale garenpen
15. Spoelwindpen
16. Opening voor tweede garen pen
17. Handwiel
18. Aan-/uitschakelaar
19. Netsnoeraansluiting
20. Opspoeldraadgeleider
21. Bovendraadgeleider
22. Ommanteling
23. Handgreep
24. Persvoethendel
25. Voetpedaal
26. Netstroomkabel

# Accessoires



## Standaard

1. Universele naaivoet
2. Ritsvoet
3. Knoopsgatenvoet
4. Knoop-aannaivoet
5. Tornmesje/borsteltje
6. Geleider voor doorstikken/quiltten
7. Doosje naalden
8. Garenpen
9. Spoeltjes (3x)
10. L-schroevendraaier
11. Stopplaat
12. Garenhouder
13. Garenpen viltje

## Optioneel

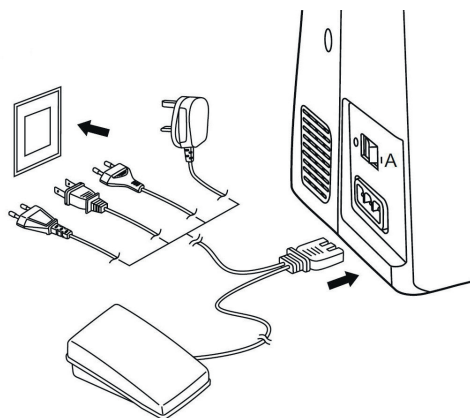
14. Open applicatievoet
15. Overlockvoet
16. Zoomvoet
17. Koordvoet
18. Blindezoomvoet
19. Stop/borduurvoet
20. Rimpelvoet
21. Quiltvoet
22. Boventransport

### Let op:

- De accessoires kunnen worden opgeborgen in de bergruimte voor accessoires.
- \* Optionele accessoires worden niet meegeleverd met de machine; ze zijn echter verkrijgbaar als speciale accessoires bij de dealer bij u in de buurt.



# Machine aansluiten op stroomvoorziening



## **⚠️ Opgelet:**

Zorg er altijd voor dat de stekker van de naaimachine uit het stopcontact is getrokken en de hoofdschakelaar op "O" (UIT) staat als de machine niet wordt gebruikt en voordat er onderdelen worden geplaatst of verwijderd.

Zorg er voordat u de naaimachine op de stroom aansluit voor dat de spanning en de frequentie van het apparaat overeenkomen met de spanning en frequentie van het stroomnet. Plaats de machine op een stabiele tafel.

1. Sluit de machine aan op een stroomvoorziening zoals afgebeeld.
2. Zet de hoofdschakelaar aan.
3. Het naailampje gaat branden zodra de naaimachine wordt ingeschakeld.

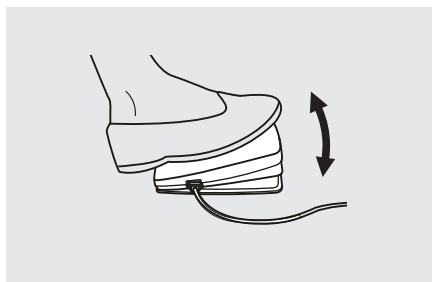
## **Voetpedaal**

Sluit het voetpedaal aan terwijl de naaimachine is uitgeschakeld door de stekker in de aansluiting op de naaimachine te steken.

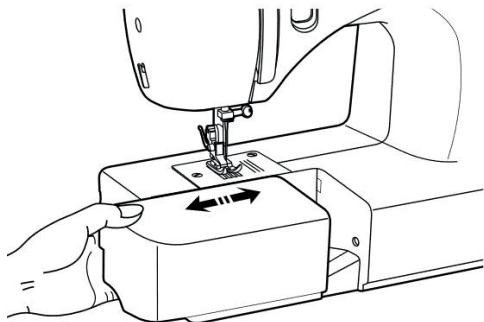
Zet de naaimachine aan en druk langzaam het voetpedaal in om met naaien te starten. Haal uw voet van pedaal en de naaimachine stopt.

## **➡️ Opmerking:**

Raadpleeg een elektricien bij twijfels over de aansluiting van de naaimachine op de stroomvoorziening.

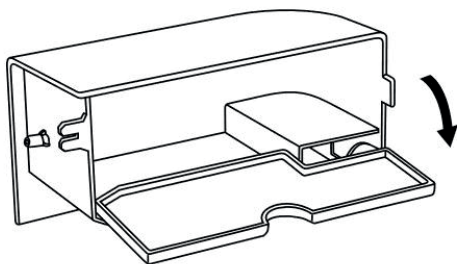


# Naaitafel

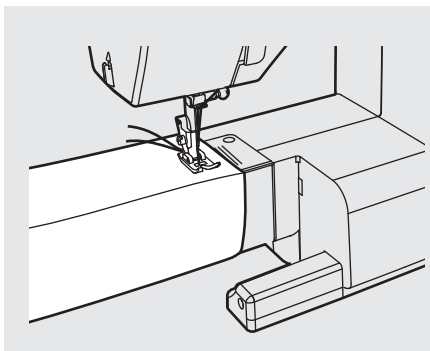


Houd de naaitafel horizontaal en trek hem daarna naar links om hem uit de machine te verwijderen.

Bevestig de naaitafel door hem naar rechts te duwen.



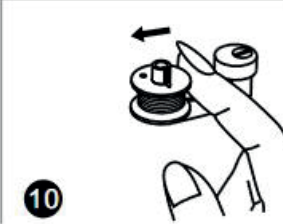
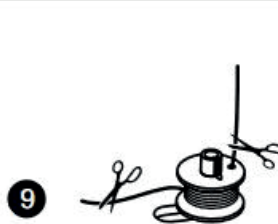
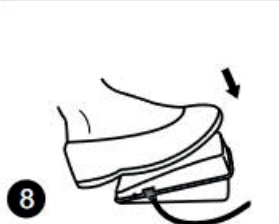
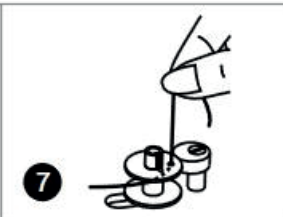
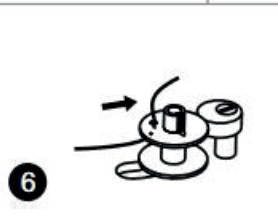
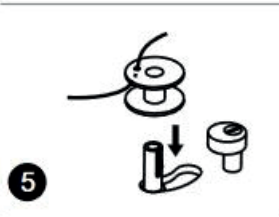
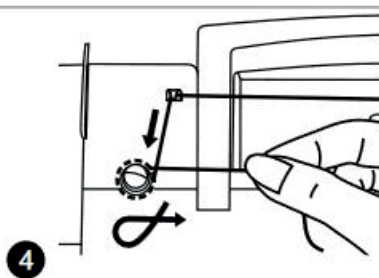
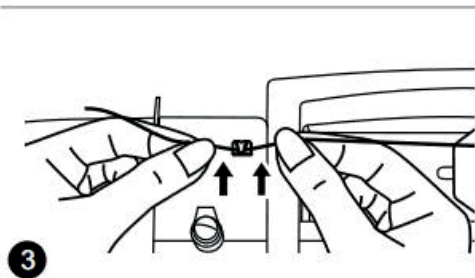
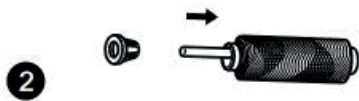
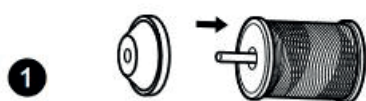
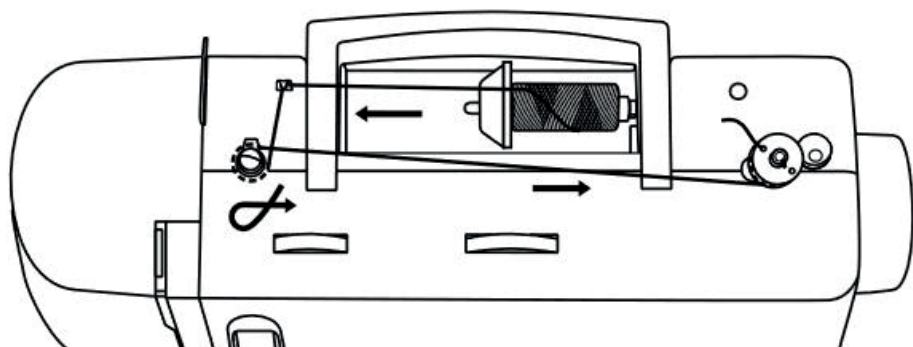
De binnenkant van de vastklikkende naaitafel wordt gebruikt als accessoire-doos.



## **Naaien met de vrije arm**

Naaien met de vrije arm is handig voor kokervormige delen zoals broekzomen en mouwen.

# Spoelen



LEES DE STAPPEN OP DE VOLGENDE PAGINA

# Spoelen

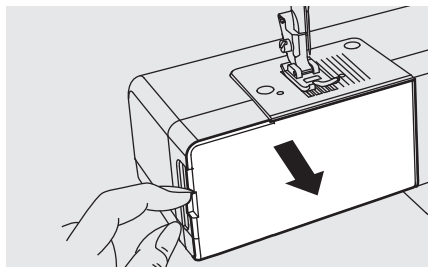
1. Garenklos en garenschotel op de garenpen plaatsen.
2. Bevestig de draad met de garenpen.
3. Haal de draad door de draadgeleider.
4. Wind de draad linksom rond de spanningsschijven van de spoel.
5. Steek de draad in de spoel zoals afgebeeld en plaats hem om de windpen.
6. Duw de windpen met de spoel naar rechts.
7. Houd het draaduiteinde vast.
8. Trap het voetpedaal in.
9. Laat het pedaal na een paar draaien los. Laat de draad los en knip deze zo dicht mogelijk bij de spoel af. Trap het pedaal weer in. Als de spoel vol is, draait hij langzaam rond. Laat het pedaal los en knip de draad af.
10. Duw de windpen met de spoel naar links en verwijder hem.



**Let op:**

Als de spoelwindpen op stand „opwinden van spoel“ staat, naait de machine niet en kan het handwiel niet worden gedraaid. Om te naaien dient u de spoelwindpen naar links te duwen (naaipositie).

# Spoeltje plaatsen

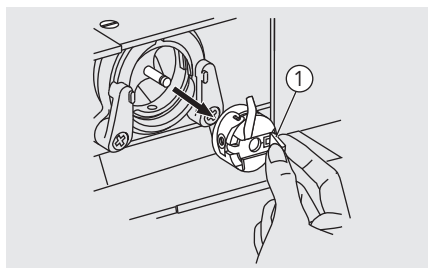


## **Opgelet:**

Zet de hoofdschakelaar uit (op “O”) voordat u de spoel plaatst of verwijdert.

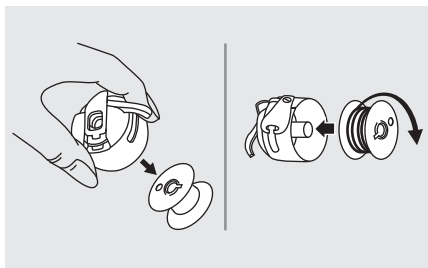
Om het spoeltje te kunnen plaatsen of verwijderen, moet de naald helemaal naar boven staan.

Verwijder de naaitafel en open daarna de deksel met scharnier.



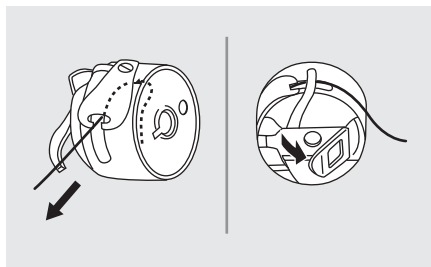
Trek het spoelhuis bij de gescharnierde lip naar buiten.

① Lip met scharnier



Verwijder de spoel uit het spoelhuis.

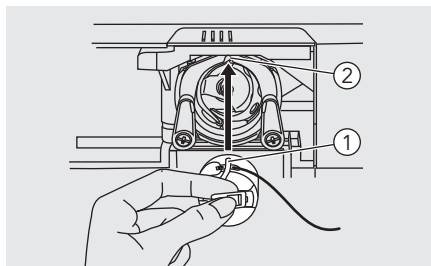
Houd het spoelhuis met een hand vast. Plaats de spoel zodat de garen rechtsom meeloopt (richting van de pijl).



Trek de draad door de gleuf en onder het voetje.

Laat een draadeinde van 6 inch achter.

Zorg ervoor dat de voet van het spoelhuis in de gleuf past bovenin de spoellade, zoals afgebeeld.



① Voetje spoelhuis

② Gleuf

Houd het spoelhuis vast bij de gescharnierde lip.

➔ **Opmerking:**

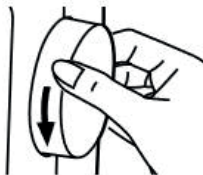
Als het spoelhuis niet correct in de machine wordt geplaatst, zal deze onmiddellijk uit het schuitje vallen nadat u begint te naaien.

---

# Bovendraad inrijgen

➔ **Let op:**

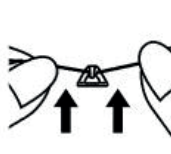
Het is van belang om de draad zorgvuldig in te rijgen, omdat er anders problemen bij het naaien kunnen ontstaan.



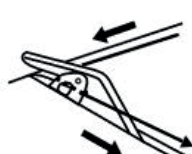
**1**



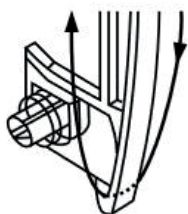
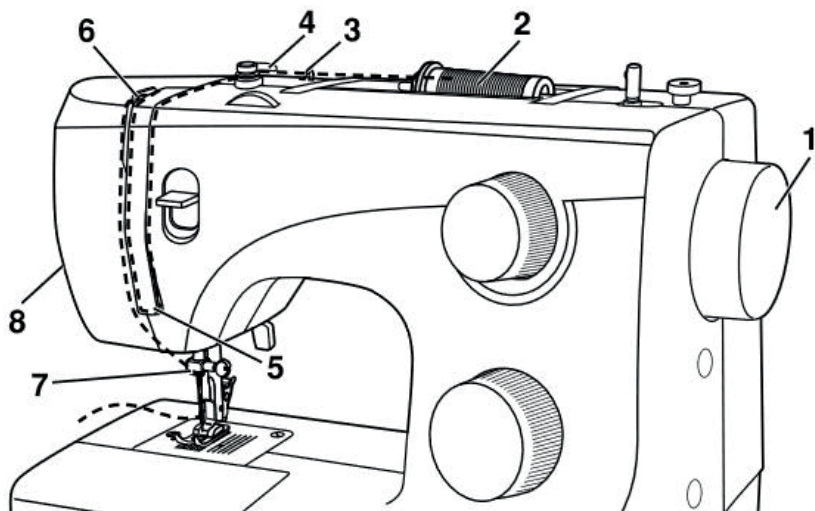
**2**



**3**



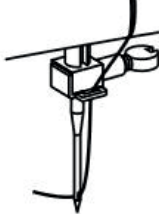
**4**



**5**



**6**



**7**

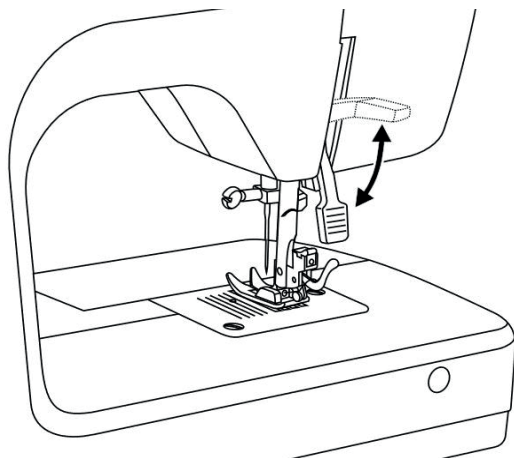


**8**

# Bovendraad inrijgen

1. Begin met het omhooghalen van de naald naar zijn hoogste punt.
2. Draai het handwiel verder naar links totdat de naald enigszins naar beneden komt. Zet de persvoet omhoog om de draadspanning te ontlasten.
3. Plaats de garenklos zo op de garenpen dat de draad naar voren afwikkelt. Plaats de garenschotel op de pen.
4. Trek de draad van de spoel door de bovendraadgeleider en daarna door de voorspanningsveer zoals afgebeeld. (3/4)
5. Draadspanningmodule door middel van de draad door de rechtergleuf naar beneden en door de linkergleuf naar boven te leiden. Tijdens dit proces is het zinvol de draad tussen de spoel en de draadgeleider te houden.
6. Eenmaal boven de draad van rechts naar links in de gleuf van de metalen draadhevel leggen en weer omlaag leiden.
7. Passeer de draad nu achterlangs de dunne kabel van de naaldklemgeleider en daarna naar beneden naar de naald. De draad moet van voor naar achter door de naald worden gehaald.
8. Trek circa 15 cm van de draad door het oog van de naald naar achteren. Knip de draad op lengte met de ingebouwde draadsnijder.

# Tweestaps persvoetlichter



1. Met de persvoetlichter brengt u de persvoet omhoog en omlaag.
2. Als u diverse lagen of dikke stoffen naait, kunt u de persvoetlichter extra hoog zetten, zodat u het werk beter kunt positioneren.

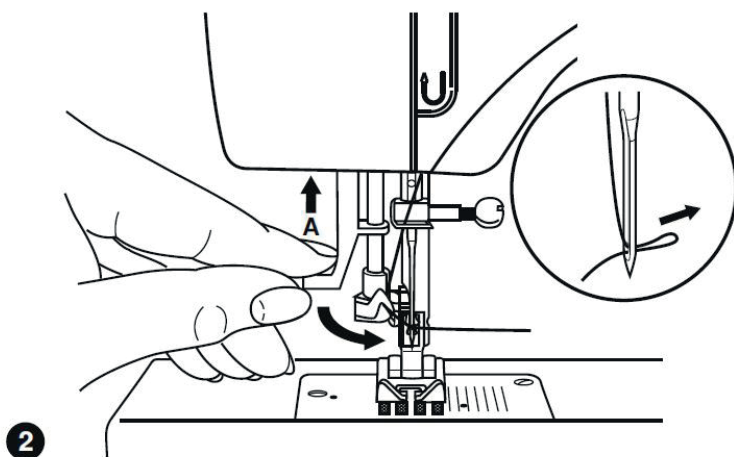
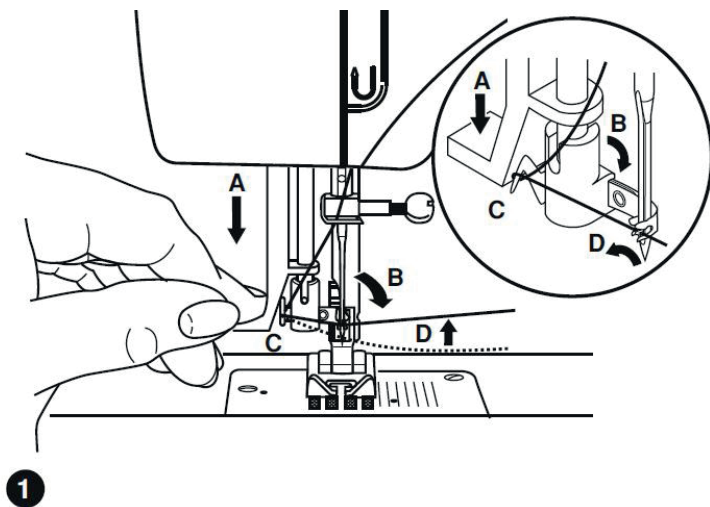


**Let op:**

De naald moet altijd op de hoogste stand staan.

---

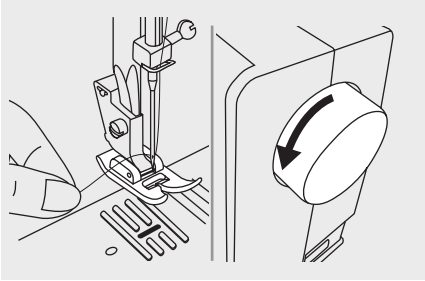
# Automatische naaldvoerder



1. Zet de naald op de hoogste positie.
2. Duw de hendel (A) zover mogelijk naar beneden.
3. De naaldvoerder draait automatisch naar de rijgstand (B).
4. Draai de draad rond de naaldgeleider (C).
5. Passeer de draad voor de naald door van beneden naar boven om de haak (D).
6. Laat de hendel (A) los.
7. Trek de draad door het oog.



# Onderdraad ophalen

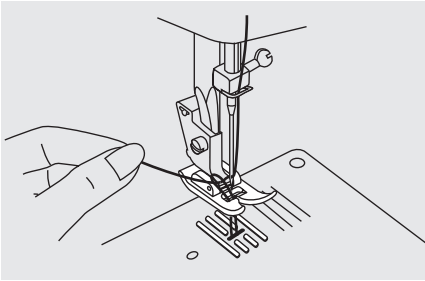


Houd de bovendraad met de linkerhand vast. Draai het handwiel naar u toe (linksom), de naald gaat omhoog en omlaag.

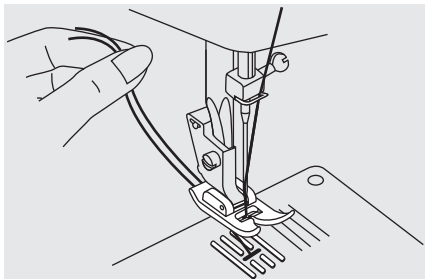
## **Opmerking:**

Als het lastig is de onderdraad omhoog te halen, moet u kijken of de draad niet verstrikt is door de gescharnierde lip of de naaitafel.

---

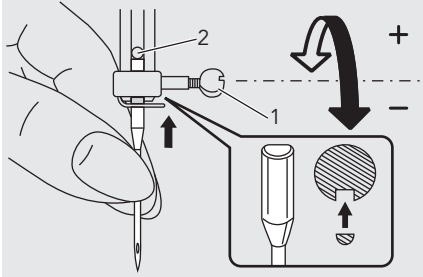


Trek voorzichtig aan de bovendraad en trek de onderdraad door het stikgat in de naaiplaat mee omhoog.



Trek de beide draaduiteinden naar achteren onder de persvoet.

# Naald verwisselen



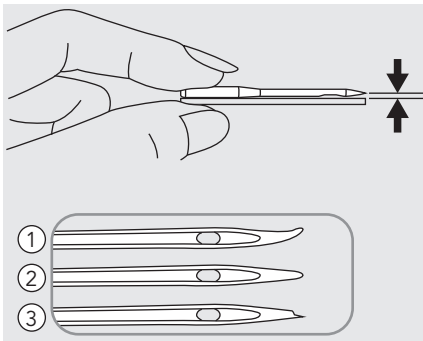
## ⚠️ Opgelet:

Zet de aan-/uitschakelaar uit ("O") als u een van bovenstaande handelingen uitvoert!

Verwissel de naald regelmatig, zeker als deze tekenen van slijtage vertoont of problemen veroorzaakt.

Plaats de naald volgens de afgebeelde instructies.

1. Draai het handwiel naar u toe (linksom), de naald gaat omhoog en omlaag. Draai de klemschroef van de naald linksom om de naald te verwijderen. De platte kant van de as dient naar de achterkant te wijzen.
2. Plaats de naald zover mogelijk naar boven. Draai daarna de naaldklem aan.







Naalden moeten in perfecte staat verkeren.

Er kunnen problemen optreden bij het gebruik van:

- ① Kromme naalden
- ② Stompe naalden
- ③ Beschadigde punten

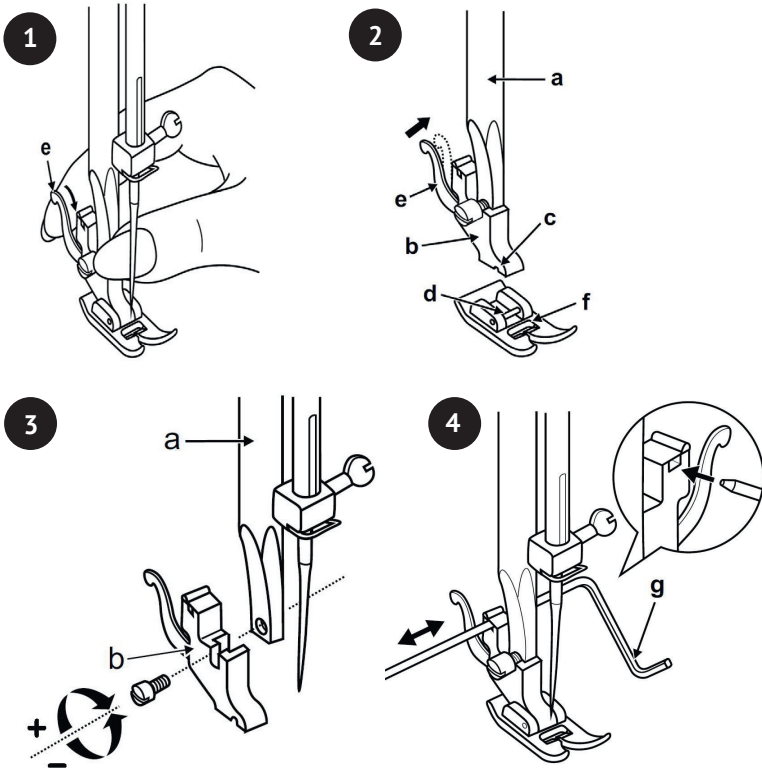
# Geschikte naald, garen en stof kiezen

NAALD-GROOTTE	STOFFEN	GAREN
9-11 (65-75) 	Lichtgewicht stoffen: dunne katoen, voile, serge, zijde, mouseline, Qiana interlocks, gebreide katoen, tricot, jersey, crêpe, gewoven polyester, overhemden- en bloezenstof.	Dun katoenen garen, nylon, polyester of katoenen garen met polyester kern.
11-14 (80-90) 	Middelzware stoffen: katoen, satijn, neteldoek, zeildoek, dubbel gebreide stof, lichte wol.	De meeste garens zijn van gemiddelde sterkte en voor deze stoffen en naaldgroottes geschikt.  Gebruik polyester garen bij synthetisch materiaal en katoen bij natuurlijk geweven stoffen voor het beste resultaat.
14 (90) 	Middelzware stoffen: katoenen zeildoek, wol, dikkere gebreide stoffen, badstof, jeans.	
16 (100) 	Zware stoffen: canvas, wollen stoffen, tentdoek en quilts, jeans, meubelstoffen (licht tot middelzwaar).	Gebruik voor de boven- en de onderdraad altijd hetzelfde garen.

## ➔ Let op:

- In het algemeen worden fijn garen en naalden gebruikt voor het naaien van fijne stoffen en dikker garen en naalden worden gebruikt voor het naaien van zware stoffen.
- Test het garen en de naald altijd op een klein lapje van de stof die wordt gebruikt.
- Gebruik hetzelfde garen voor de boven- en onderdraad.
- Gebruik een versteviging of een steunstuk voor fijne of stretch stof en kies de juiste naaivoet.
- Het wordt aanbevolen een 90/14-naald te gebruiken bij borduren op zware stoffen of verstevigende producten (zoals jeans, luchtig schuim, enz.). Een 75/11-naald kan buigen of breken en dit kan leiden tot letsel.
- Gebruik voor transparante nylon garen altijd naald 90/14 - 100/16. Voor de onder- en bovendraad wordt doorgaans hetzelfde garen gebruikt.

# Persvoetje vervangen



**OPGELET!** Zet de aan-/uitschakelaar uit („0“) als u een van bovenstaande handelingen uitvoert!

## Het persvoetje verwijderen

Zet de persvoet omhoog door middel van de persvoethendel. Bevestigingshendel (e) omhoog zetten en de persvoet komt los. (1)

## Het persvoetje plaatsen

Laat de persvoetschacht (b) naar beneden door middel van de persvoethendel totdat de uitsparing (c) zich meteen boven de pen (d) bevindt. (2) De persvoet (f) zet zich automatisch vast.

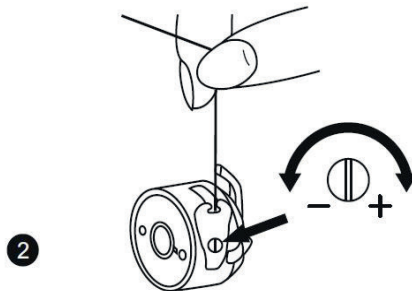
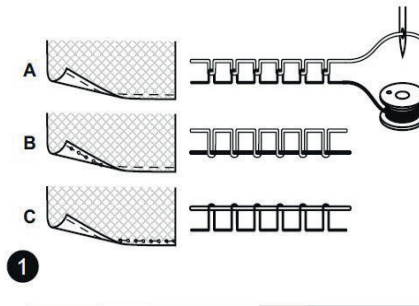
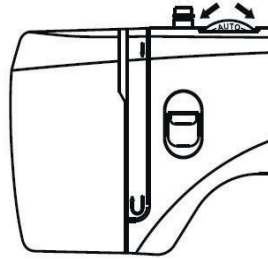
## Verwijderen en bevestigen van de persvoetschacht

Zet de persbalk (a) omhoog door middel van de persvoethendel. Verwijder en bevestig de persvoetschacht (b) zoals afgebeeld. (3)

## Randgeleider plaatsen

Bevestig de randgeleider (g) in de sleuf zoals afgebeeld. Pas hem aan zoals nodig voor zomen, plooiën, quilten, enz. (4)

# Draadspanning



## Bovendraadspanning (1)

Basisinstelling van de draadspanning: "AUTO".

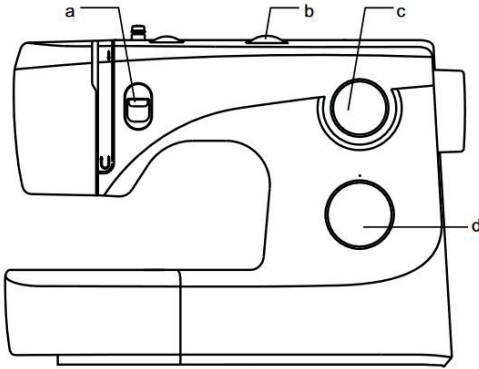
Draai om de draadspanning te verhogen het wiel naar een hoger getal. Draai om de draadspanning te verlagen het wiel naar een lager getal.

- A. Normale draadspanning
- B. Bovendraadspanning te slap
- C. Bovendraadspanning te strak

## Onderdraadspanning (2)

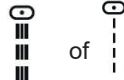
Om de onderdraadspanning te testen wordt de volledige spoel in het spoelhuis geplaatst. Het spoelhuis en de grijper worden opgehangen door het einde van de draad. Als de spanning correct is, zal de draad bij licht zwaaien zich circa 5 - 10 cm afwikkelen en daarna blijven hangen. Als de volledige spoel afwikkelt, is de spanning te slap. Bij een te strakke spanning, zal deze nauwelijks of helemaal niet afwikkelen. Pas dit aan met gebruik van een schroevendraaier.

# Steekkeuze maken



Draai eenvoudig de steekselectieknop om een steek te kiezen. De steekselectieknop kan in beide richtingen worden gedraaid.

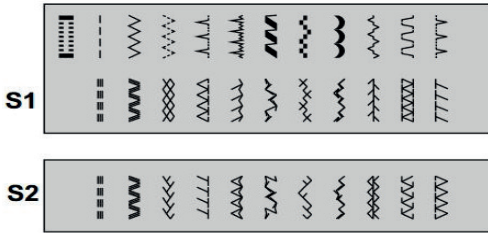
Kies voor een rechte steek met de steekselectieknop.



Pas de steeklengte aan met de keuzeknop voor steeklengte. Kies voor zigzagsteek

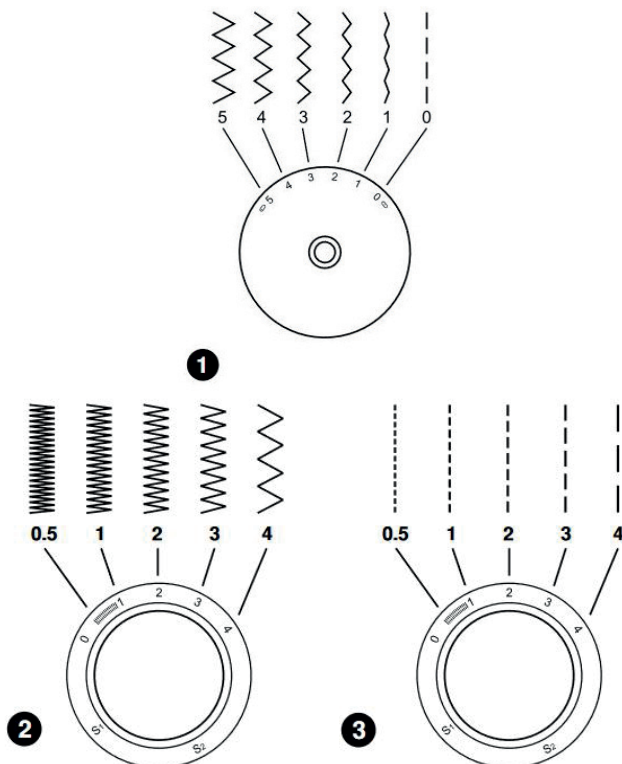
of met de steekselectieknop.

Pas de steeklengte en -breedte aan naar gelang het te gebruiken materiaal. Draai voor andere steken de keuzeknop voor steeklengte naar „S1“ or „S2“, kies de gewenste steek met de steekselectieknop en pas de steekbreedte aan met de desbetreffende keuzeknop.



- (a) Achteruitnaaihendel
- (b) Keuzeknop steekbreedte
- (b) Keuzeknop steeklengte S1-S2
- (c) Steekselectieknop

# Steekkeuze maken



## Functie keuzeknop steekbreedte

De maximale breedte voor zigzagsteken is 5 mm. De breedte kan echter voor iedere steek worden verkleind. De breedte neemt toe als u de keuzeknop voor steekbreedte draait van 0 naar 5. (1)

De keuzeknop voor steekbreedte is ook de regelknop voor de vaste naaldpositie voor recht stikken. In de 0-positie staat de naald in het midden en in de 5 geheel links.

## Functie keuzeknop steeklengte voor zigagnaaien

Zet de steekselectieknop op zigzag. De dichtheid van zigzagsteken neemt toe naarmate de keuzeknop voor steeklengte de "0" benadert. Nette zigzagsteken worden gewoonlijk verkregen bij "2,5" of minder. (1)

## Functie keuzeknop steeklengte voor recht stikken

Voor naaien met rechte steken draait u de steekselectieknop naar recht stikken. Draai aan de keuzeknop voor steeklengte en de lengte van de individuele steken zal minder worden naarmate de keuzeknop "0" benadert. De lengte van de individuele steken zal toenemen naarmate de keuzeknop "4" benadert. (2)

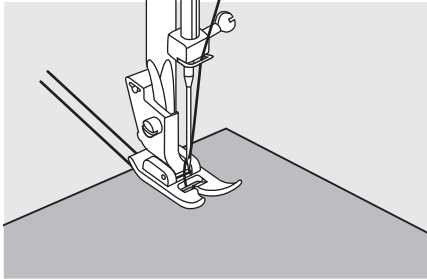
# Handige vaardigheden

Hieronder worden verschillende manieren beschreven om betere resultaten te verkrijgen voor uw naaiprojecten. Raadpleeg deze tips bij uw naaiprojecten.

U dient een proeflapje te naaien, omdat afhankelijk van het soort stof en de gebruikte steek de gewenste resultaten wellicht niet kunnen worden bereikt.

Gebruik voor het proeflapje dezelfde stof en garen als die u gebruikt voor uw project en controleer de draadspanning.

Omdat de resultaten variëren afhankelijk van het soort steek en het aantal te naaien lagen stof, dient u een proeflapje te naaien dat zich in dezelfde staat bevindt als dat u voor uw project gebruikt.

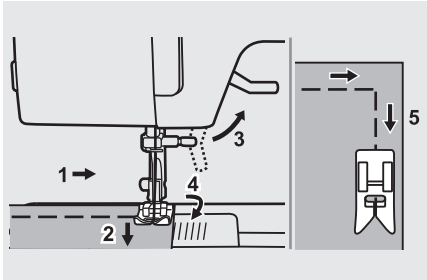


## Begin met naaien

Zet de persvoet omhoog en plaats de stof onder de voet.

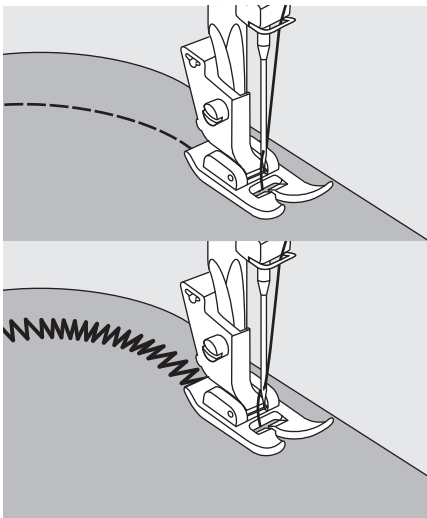
Laat de naald neer in de stof.

Laat de persvoet neer en glij de draden naar achteren. Druk het voetpedaal in.



## Hoeken naaien

1. Stop zodra u bij de hoek bent.
2. Laat de naald neer in de stof.
3. Zet de persvoet omhoog.
4. Gebruik de naald als spil om de stof te draaien.
5. Laat de persvoet zakken en ga verder met naaien.



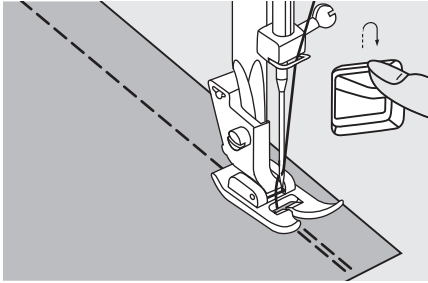
## Bochten naaien

Wijzig de naairichting enigszins om in een bocht te naaien.

Als u met een zigzagsteek in een bocht wilt naaien, dient u een kortere steeklengte te kiezen om een fijne steek te krijgen.



# Handige vaardigheden

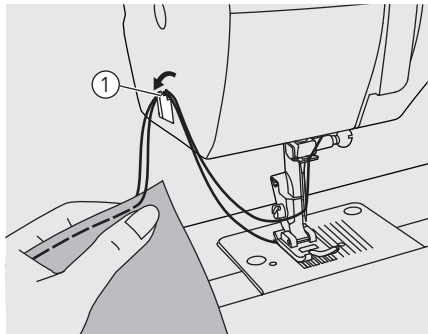


## Achteruit naaien

Achteruit naaien wordt gebruikt om aan het begin en einde af te hechten.

Druk op de achteruitnaaiknop en naai 4-5 steken.

Zodra u de knop loslaat, naait de naaimachine weer vooruit.



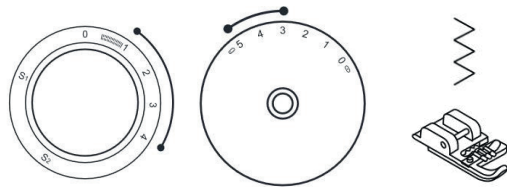
## Draad afsnijden

Breng de draadhendel helemaal naar boven, haal de persvoet omhoog en verwijder de stof.

Leid beide draden naar de zijkant van de ommanteling en in de draadsnijder. Duw de draden naar beneden om ze door te snijden.

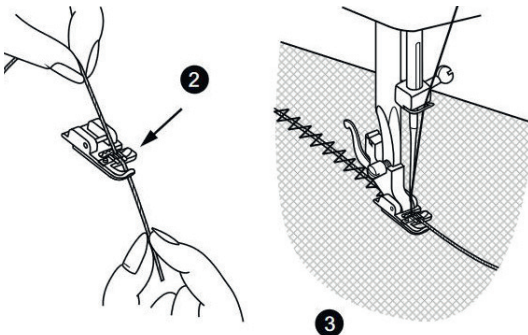
① Draadsnijder

# Naaien met de koordvoet



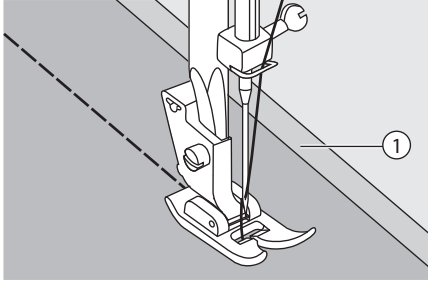
Decoratieve effecten, kussens, tafelkleden, enz.

Stel de machine is zoals afgebeeld. Voor naaien op koord zijn verschillende steken geschikt, bijv. zigzag, driedubbele zigzag, decoratieve steken. (1)



Plaats het koord tussen de veer zodat het de koordgroef en de voet afdekt. Het koord moet in de groef zitten. Er kan over een, twee of drie koorden worden genaaid. De steekbreedte worden aangepast naar gelang het aantal koorden en de gekozen steek. (2/3)

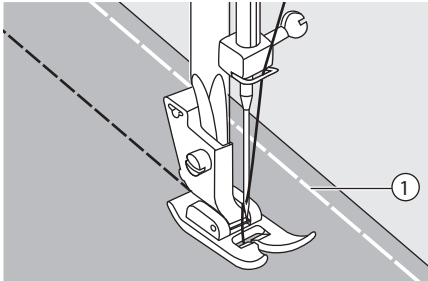
# Handige vaardigheden



## Naaïen van dunne stoffen

Als u dunne stoffen naait, kunnen de steken verspringen of de stof niet juist worden doorgevoerd. Als dit gebeurt, plaatst u dun papier of verstevigend materiaal onder de stof en naait u dit samen met de stof. Nadat u klaar bent met naaien, trekt u het overtollige papier weg.

- ① Verstevigend materiaal of papier

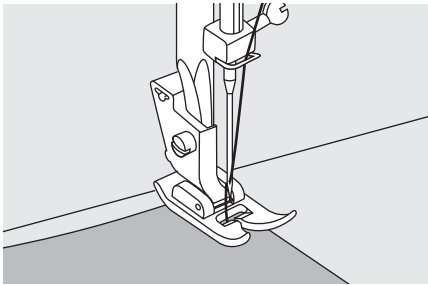


## Stretchstof naaien

Naai de stukken stof aan elkaar en naai daarna zonder de stof uit te rekken.

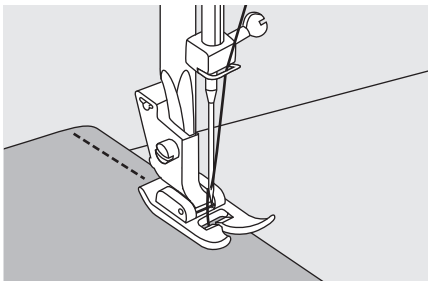
- ① Aaneennaaien

# Rechte steken



Stel de machine in voor rechte steken om te beginnen met naaien.

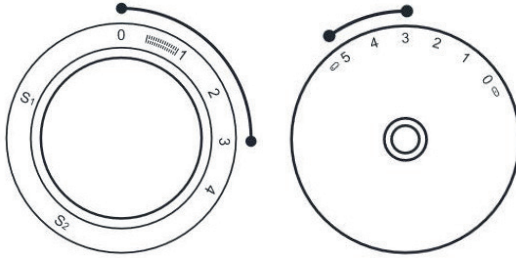
Plaats de stof onder de persvoet met de rand van het stof uitgelijnd met de gewenste geleidelijn op de naaldplaat.



Laat de persvoethendel zakken en druk het voetpedaal in om met naaien te beginnen.

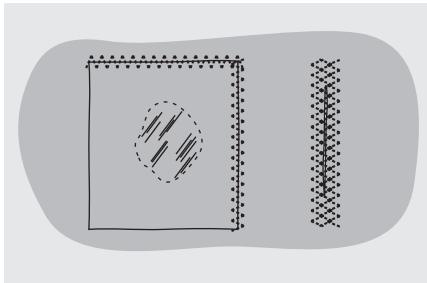


# 3-staps zigzag



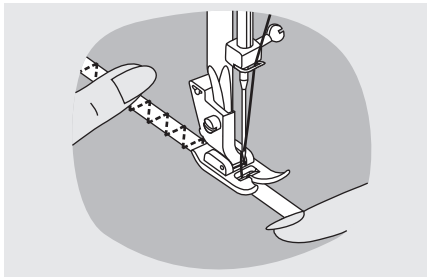
Naaien van kant en elastiek, stoppen, herstelwerk, versterken van randen.

Stel de machine is zoals afgebeeld.



Plaats de patch op zijn plek. De steeklengte kan worden ingekort om zeer dicht op elkaar te stikken.

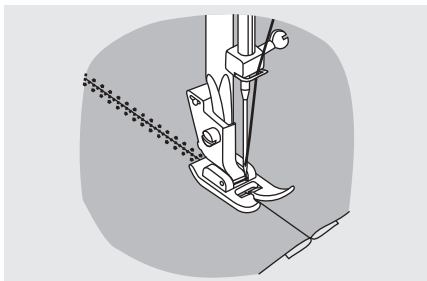
Bij herstelwerk van scheuren wordt aanbevolen een stuk steunmateriaal als versterking te gebruiken. De steekdichtheid kan worden gevarieerd door de steeklengte aan te passen. Naai eerst over het midden en overlap daarna naar beide zijanten. Naai afhankelijk van het soort stof en de schade tussen de 3 en 5 rijen.



## Elastiek naaien

Plaats de elastiek op het textiel.

Tijdens het naaien rekt u de elastiek uit zowel aan de voorkant als achter de drukvoet zoals afgebeeld.



## Textiel aan elkaar zetten

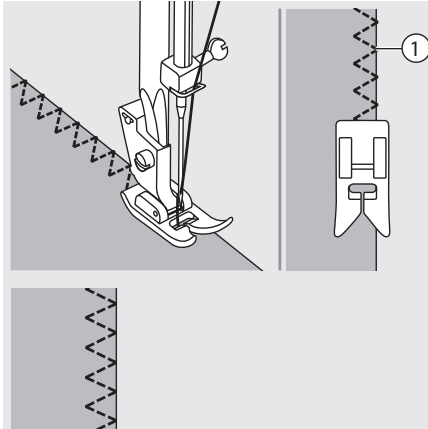
De steek voor elastiek kan worden gebruikt om twee stukken textiel aan elkaar te zetten en is heel effectief voor het naaien van gebreide textiel. Als nylon draad wordt gebruikt, zal de steek niet zichtbaar zijn.

Plaats de randen van de twee stukken textiel tegen elkaar en zet onder het midden van de drukvoet.

Naai ze aan elkaar met behulp van de steek voor elastiek, waarbij u ervoor zorgt dat de twee randen van het textiel dicht bij elkaar blijven zitten zoals afgebeeld.

# Overlocksteken

Door overlocksteken langs de rand van de stof te gebruiken wordt rafelen voorkomen.



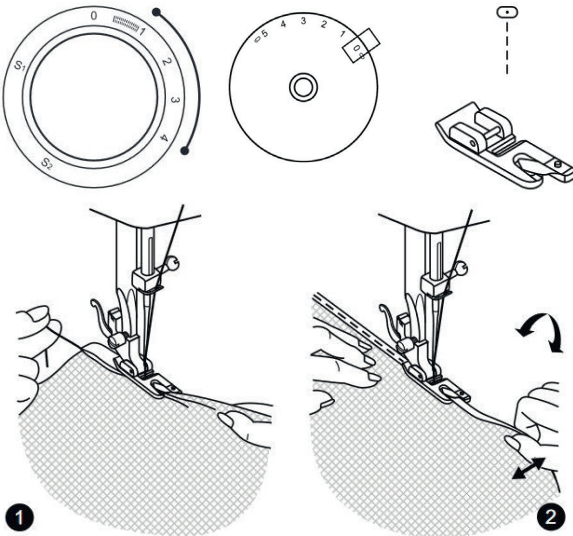
## Universele naaivoet gebruiken

De universele persvoet plaatsen.

Plaats bij het stikken van randen de persvoet zo op de stofrand dat de rechte insteek van de naald net op de rand stikt.

① Naaldinsteek

# Naaien met de zoomvoet



Voor zomen in fijne of doorzichtige stoffen. Stel de machine is zoals afgebeeld.

Werkt de rand van de stof netjes af. Vouw bij het begin van de zoom de ronden twee keer ongeveer 3 mm om en naai 4-5 steken om hem vast te zetten. Trek de draad licht naar achteren. Steek de naald in de stof, zet de persvoet omhoog en leid de vouw in de rol op de voet. (1)

Trek de stofrand naar u toe en laat de persvoet neer. Begin te naaien, waarbij de stof door de rol wordt geleid door het omhoog en enigszins naar links te houden. (2)

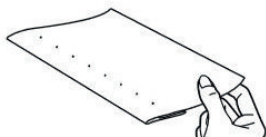
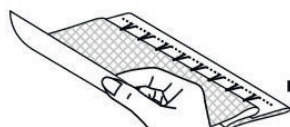
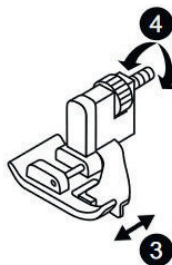
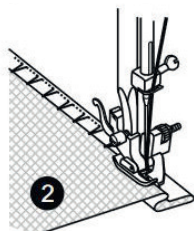
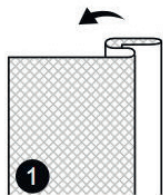
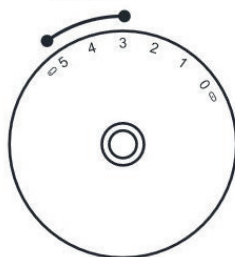
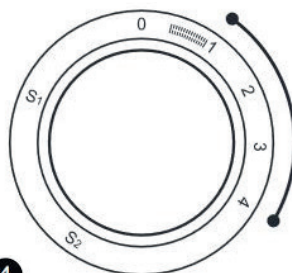
# Blinde zoom

Zet de onderkanten van rokken en broeken vast met een blinde zoom. Deze steek naait zonder de steken aan de goede kant van de stof te laten zien.



~~~~~ Blindzomen op stretchstoffen.

- - - - - Blindzomen op stevige stoffen.



1. Vouw de stof zoals afgebeeld zodat de achterkant van de stof boven ligt.
2. Plaats de omgekeerde stof onder de persvoet. Draai het handwiel (20) met de hand naar voren zodat de naald helemaal naar links wordt geplaatst. De naald moet de stofvouw maar net raken. Pas de steekbreedte aan als de stofvouw niet wordt geraakt. 3/4. Geleiding (3) door draaien aan de knop (4) zo instellen, dat deze tegen de stofvouw ligt. Naai langzaam en leid de stof nauwkeurig zodat de positie met betrekking tot de geleiding niet wijzigt (3).

## Blind zoom:

Vouw de zoom om naar de gewenste hoogte en pers de stof. Vouw hem terug (zoals afgebeeld in afb. 1) tegen de goede kant van de stof met de bovenste rand van de zoom ongeveer 7 mm uitgestrekt op de goede kant van de gevouwen stof.

Naai nu langzaam op de vouw en zorg er daarbij voor dat de naald de gevouwen bovenkant enigszins raakt om een of twee stofdraden te pakken. (2)

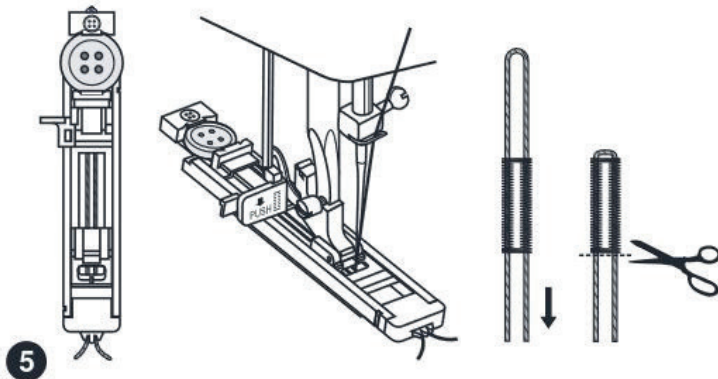
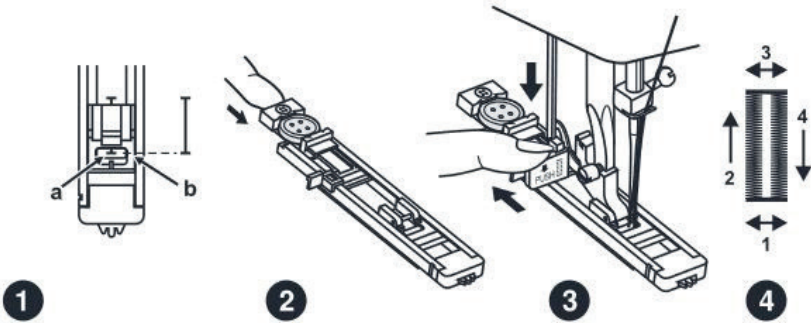
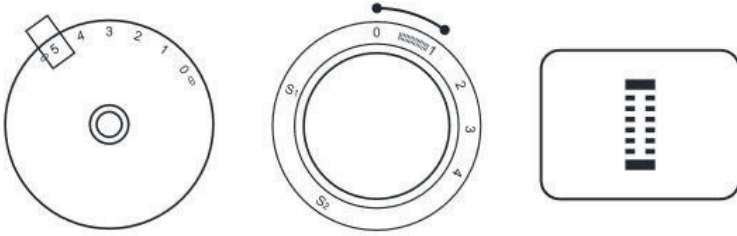
Vouw de stof na het zetten van de zoom terug en pers hem.

# Knoopsgaten naaien


Knoopsgaten kunnen worden aangepast aan de grootte van de knoop. Het wordt voor stretchstof of dunne stof aangeraden een versteviger te gebruiken om een beter knoopsgat te krijgen.


➔ **Let op:**

Naai voor het maken van een knoopsgat in de stof eerst een testknoopsgat in een restje van dezelfde stof.



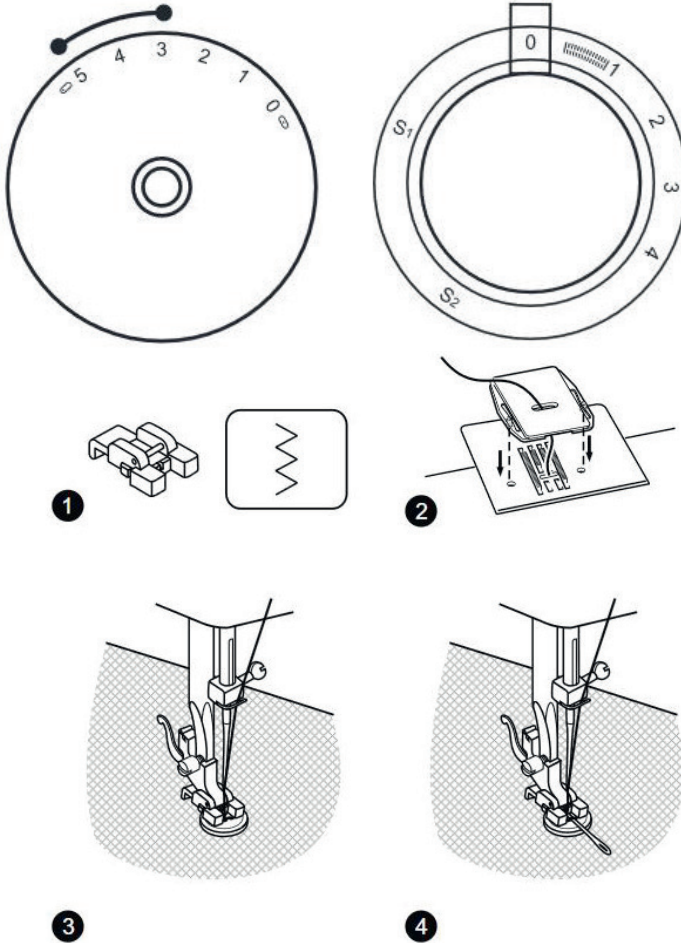
# Knoopsgaten naaien

1. Markeer met kleermakerskrijt de plaats van het knoopsgat op de stof.
2. Bevestig de knoopsgatenvoet en stel de steekselectieknop in op  .

Stel de keuzeknop steeklengte in op  . De breedte moet echter wellicht worden aangepast op het project. Maak een proeflap om dit vast te stellen.

3. Laat de persvoet naar beneden waarbij de markeringen op de voet worden uitgelijnd met de stof (1). De afheeststeek aan de voorkant wordt eerst genaaid. Lijn de markering op de stof (a) uit met de markering op de voet (b).
4. Open de knoopsplaat en plaats de knoop. (2)
5. Laat de knoopsgathendel neer en duw deze voorzichtig naar achter (3).
6. Start de machine terwijl u de bovendraad licht vasthoudt.
7. Het knoopsgat wordt vervolgens gestikt (4).
8. Stop de machine als het knoopsgat is gemaakt.

# Knopen aannaaien



Monteer de stopplaat. (2)

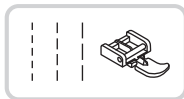
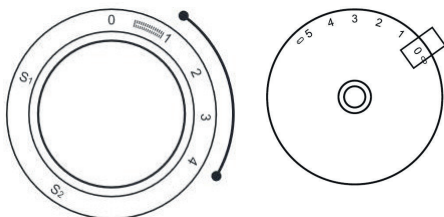
Verwissel de persvoet met de knoop-aannaivoet. Leg de stof onder de voet. (1) Plaats de knoop op de gemarkeerde positie en laat de voet zakken. Stel de steekselectieknop in op rechte steek en naai een paar afhechtsteken. Kies de breedte van de zigzagsteek overeenkomstig de afstand tussen de twee gaten in de knoop. Draai het handwiel om te controleren of de naald zonder weerstand in het rechter- en linkergat van de knoop steekt (pas de steekbreedte aan naar gelang de knoop). Naai langzaam ongeveer 10 steken op de knoop. Kies de rechte steek en naai een paar afhechtsteken. (3)

Als er een schacht nodig is, naait u met een stopnaald op de knoop. (4) Naai voor knopen met 4 gaten de bovenste twee gaten eerst, duw het werk naar voren en naai daarna de onderste twee gaten zoals beschreven.



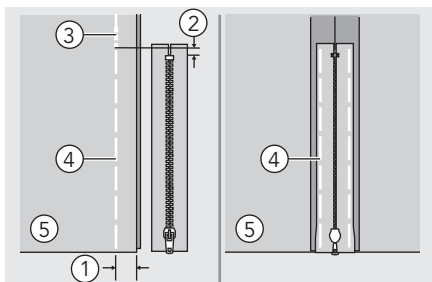
# Ritssluiting inzetten

Deze voet kan worden ingesteld om beide kanten van de rits te naaien. De rand van de voet leidt de rits zodat deze recht wordt geplaatst.



## ⚠️ **Opgelet:**

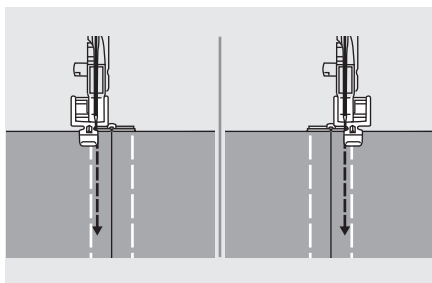
De ritsvoet dient uitsluitend te worden gebruikt voor recht stikken. De naald kan de persvoet mogelijk raken en breken als andere steken worden gebruikt.



## Inzetten van ritssluiting in het midden

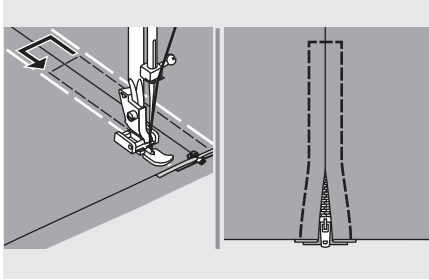
- Plaats de goede kanten van de stof tegen elkaar. Naai een ondernaad van 2 cm vanaf de rechterkant van de stopstand onderaan de rits. Naai een aantal steken achteruit om deze vast te zetten. Zet de steeklengte op het maximum, stel de spanning in onder de 2 en naai het resterende gedeelte van de stof.
- Duw de naadtoeslag open. Plaats de rits met de voorkant naar beneden op de naadtoeslag met de tanden tegen de naadlijn. Naai de ritsrand.

- ① 2 cm
- ② 5 mm
- ③ Achteruit stikken
- ④ Aaneennaaien
- ⑤ Achterkant van de stof



- Bevestig de ritsvoet. Bevestig de rechterkant van de pen van de persvoet op de houder als u de linkerkant van de rits naait.
- Bevestig de linkerkant van de pen van de persvoet op de persvoethouder als u de rechterkant van de rits naait.

# Ritssluiting inzetten



- Om de rits heen stikken.

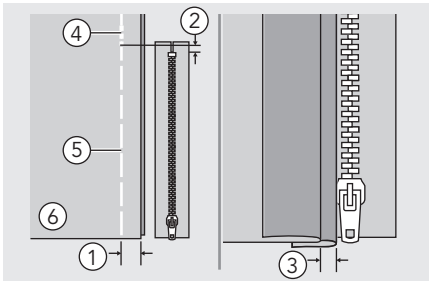


## Let op:

Zorg er tijdens het naaien voor dat de naald de rits niet raakt, want de naald kan hierdoor buigen of breken.

- Verwijder de rijgsteken en pers.

## Inzetten van ritssluiting aan de zijkant

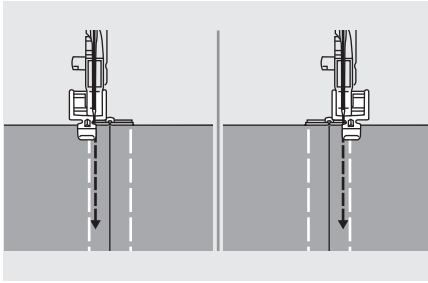


- Plaats de goede kanten van de stof tegen elkaar. Naai een ondernaad van 2 cm vanaf de rechterkant van de stopstand onderaan de rits. Naai een aantal steken achteruit om deze vast te zetten. Zet de steeklengte op het maximum, stel de spanning in onder de 2 en naai het resterende gedeelte van de stof.

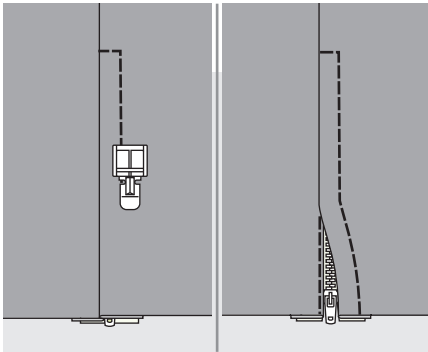
- Vouw de naadtoeslag terug naar links. Vouw de naadtoeslag onder de rechterkant om een vouw van 3 mm te vormen.

- ① 2 cm
- ② 5 mm
- ③ 3 mm
- ④ Achteruit stikken
- ⑤ Aaneennaaien
- ⑥ Achterkant van de stof

# Ritssluiting inzetten



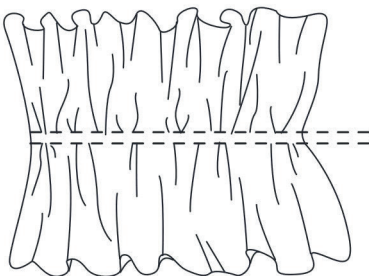
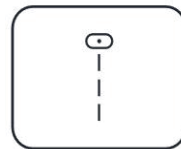
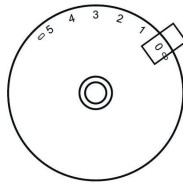
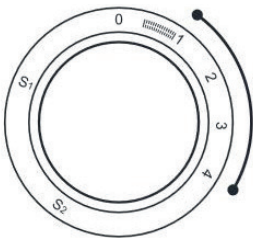
- Bevestig de ritsvoet. Bevestig de rechterkant van de pen van de persvoet op de houder als u de linkerkant van de rits naait. Bevestig de linkerkant van de pen van de persvoet op de persvoethouder als u de rechterkant van de rits naait.



- Naai de rits op het stuk stof met de extra 3 mm en begin daarbij bij de basis van de rits. Als u ongeveer 5 cm van het einde van de rits komt, stopt u de naaimachine met de naald naar beneden (in de stof), haalt u de persvoethendel omhoog en opent u de rits om verder te naaien.

- Draai de stof binnenstebuiten en stik over het onderste uiteinde en de rechterkant van de rits.
- Stop op ongeveer 5 cm van de bovenkant van de rits. Verwijder de rijgsteek en open de rits. Stik de rest van de naad.

# Rimpelen

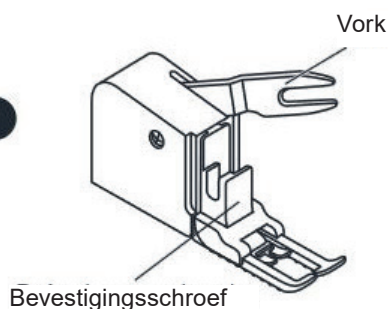


Stel de keuzeknop patroon in zoals geïllustreerd.

1. Bevestig de rimpelvoet.
2. Naai een enkele rij of meerdere rijen van rechte steken.
3. Als er meer rimpeling nodig is, zet u de bovendraad lossers (naar circa 2) zodat de onderdraad op de onderkant van het materiaal ligt.
4. Trek aan de onderste draad om meer materiaal te rimpelen.

# Voet voor dubbele doorvoer

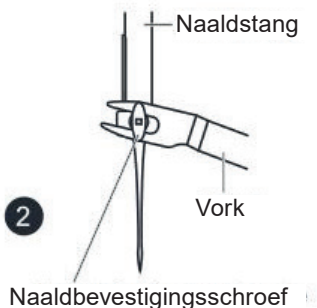
1



Probeer altijd eerst te naaien zonder de voet voor dubbele doorvoer. Deze dient alleen te worden gebruikt bij noodzaak.

Het is handiger het materiaal te leiden en u heeft een beter zicht op uw werk als u de standaard voet gebruikt die zich normaal op uw machine bevindt. Deze machine geeft u geweldige resultaten op een uitgebreide reeks van stoffen, van de fijnste katoen tot meerdere lagen jeans.

2



De optionele voet voor dubbele doorvoer regelt de toevoer van de boven- en onderlagen van het materiaal en verbetert de juiste positionering van ruiten, strepen en andere ontwerpen. Deze voet helpt ongelijkmatige doorvoer van moeilijk te bewerken materiaal te voorkomen.

1. Zet de persvoet omhoog.
2. Verwijder de voethouder door de klemschroef op de stang naar links te draaien. (3)
3. Zet de voet voor dubbele doorvoer op de machine op de volgende wijze;

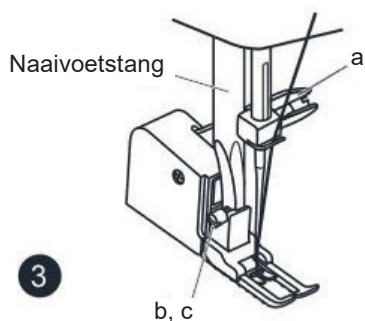
de getande arm moet in het naaldmechanisme met klemschroef worden geplaatst. (2)

Schuif de kunststof montagekop van links naar rechts om deze op de persvoetstang te plaatsen.

Laat de persvoet neer.

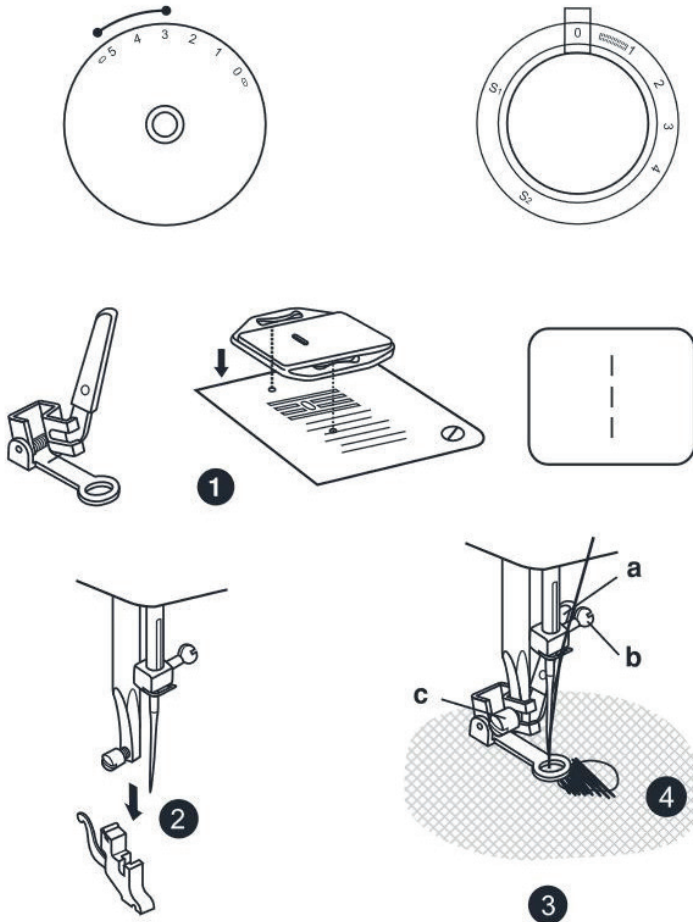
Plaats de montageschroef van de persvoetstang terug en draai hem rechtsom vast.

3



4. Zorg dat de klemschroef van de naald en de montageschroef van de persvoetstang allebei goed vastzitten.
5. Trek de onderdraad naar boven en plaats hem samen met de naalddraad achter de voet voor dubbele doorvoer.

# Uit de vrije hand stoppen, borduren en monogrammen



Stel de machine is zoals afgebeeld.



Monteer de stopplaat. (1)

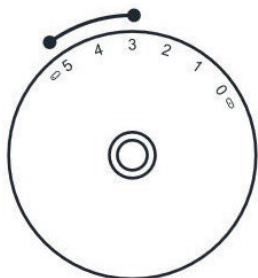
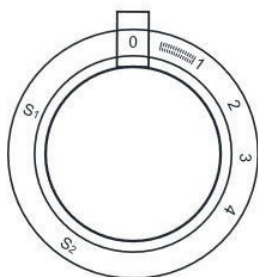
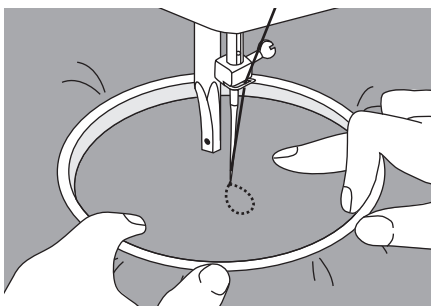
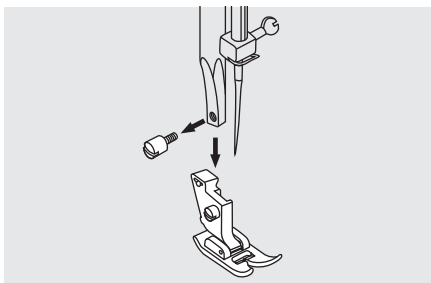
Verwijder de houder van de persvoet. (2)

Bevestig de stop-/borduurvoet aan de persvoetstang. De hendel (a) moet zich achter de klenschroef van de naald (b) bevinden. Duw van achter met uw wijsvinger stevig op de stop-/borduurvoet en draai de schroef aan (c). (3)

Naai eerst rond de randen van het gat (om de draden vast te zetten). (4)

Eerste rij: werk altijd van links naar rechts. Draai het werk een kwartslag en naai overhands. Een stopring wordt aanbevolen voor makkelijker naaien en betere resultaten.

# Uit de vrije hand stoppen, borduren en monogrammen



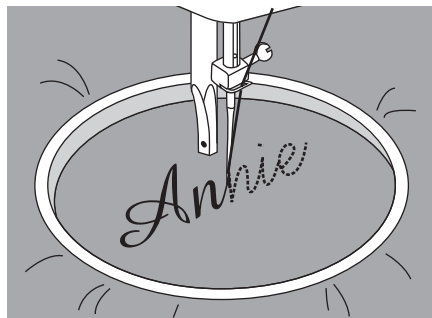
## Borduren en monogrammen voorbereiden

- \* De machine wordt niet geleverd met borduuring.
- Monteer de stopplaat, zie pagina 35.
- Verwijder de persvoet en de persvoethouder.
- Teken de gewenste letters of het ontwerp op de rechterkant van het materiaal.
- Span het materiaal zo strak mogelijk in de borduuring.
- Leg de stof onder de naald. Zorg dat de persvoetstang op zijn laagste stand staat.
- Draai het balanswiel naar u toe om de onderdraad door de stof naar boven te brengen. Naai een paar afhechtsteken bij het beginpunt.
- Houd de ring met duim en wijsvinger van beide handen vast terwijl u het materiaal met uw middel- en ringvinger aandruwt en de buitenkant van de ring ondersteunt met uw pink.

### ➔ Let op:

Houd vingers uit de buurt van bewegende delen, in het bijzonder naalden.

# Uit de vrije hand stoppen, borduren en monogrammen

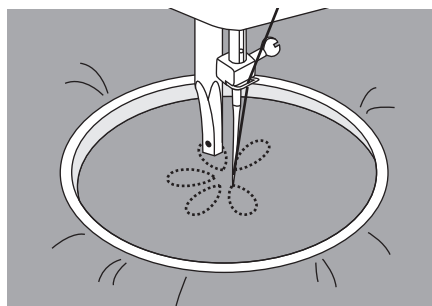


## Monogrammen

Monteer de stopplaat, zie pagina 35.

Naai op voortdurende snelheid en beweeg de borduurring langzaam langs de belettering.

Zet de letter vast met een paar afhechsteken aan het einde van het ontwerp.

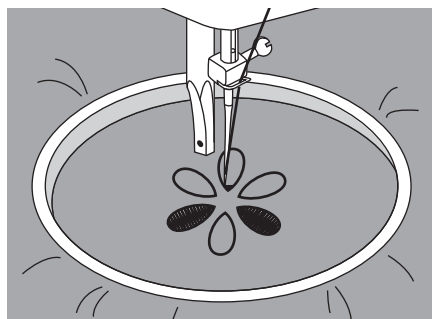


## Borduren

Monteer de stopplaat, zie pagina 35.

Stik langs de buitenlijn van het ontwerp terwijl u de borduurring beweegt. Zorg dat u een constante snelheid aanhoudt.

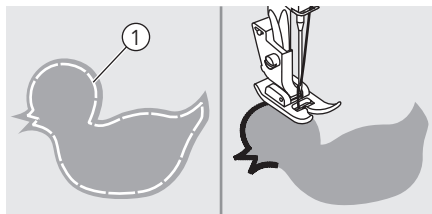
Vul het ontwerp verder in van buiten naar binnen. Houd de steken dichtbij elkaar.



Als u de ring sneller beweegt, krijgt u langere steken en bij langzamere beweging kortere steken.

Zet het einde van het ontwerp vast met een paar afhechsteken.

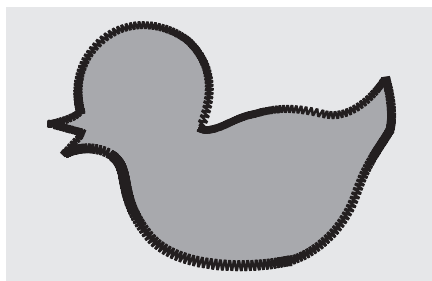
# Applique



Knip de applicatie uit en rijg hem op de stof.

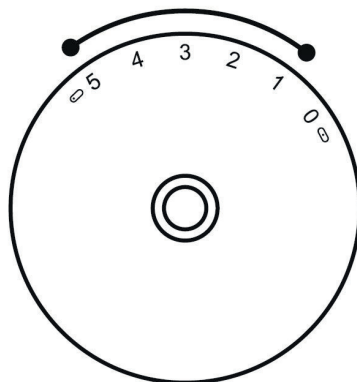
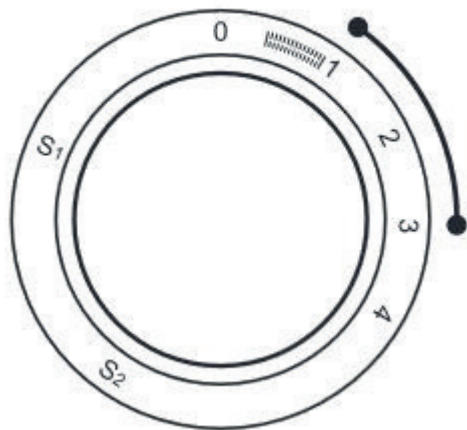
Naai langzaam rond de rand van het ontwerp.

① Aaneennaaien



Snij het overtollige materiaal buiten het stikwerk af. Zorg dat u geen steken uithaalt.

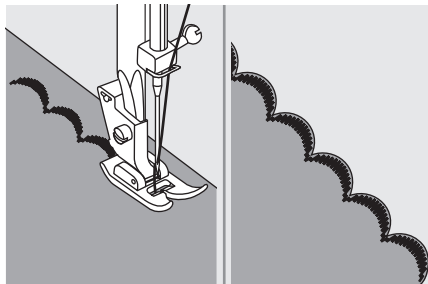
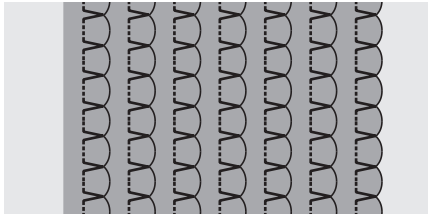
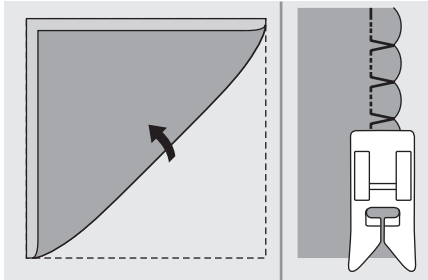
Verwijder de rijgdraad.





# Schulpsteek

Het herhalende golfpatroon dat op schelpjes lijkt, heet schulpsteek. Deze wordt gebruikt om bloeskragen en randen van gebreide projecten af te werken.



## Schelprijgsteek

Gebruik een lichtgewicht stof (bijvoorbeeld tricot).

Vouw om en stik schuin van draad.

Laat de naald als deze naar rechts zwaait, de omgevouwen stofrand net vrijhouden.

Leg de stof na het stikken open en pers de plooiën aan een kant plat.

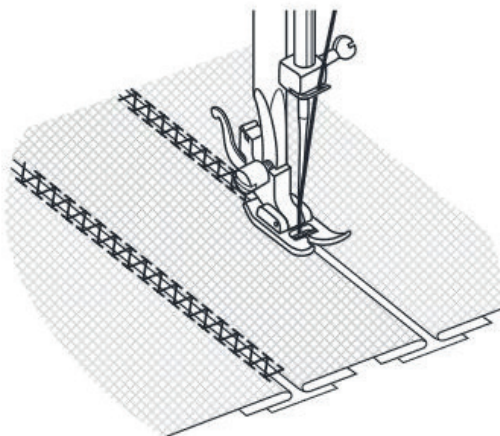
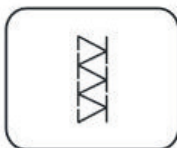
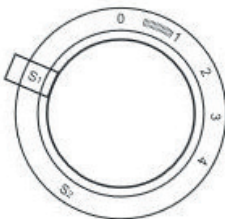
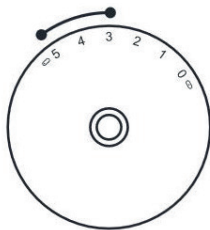
## Schulpsteek

Stik langs de rand van de stof, maar er niet rechtstreeks op.

Besproei voor betere resultaten stijfjes op de stof en pers het voor het naaien met een heet strijkijzer.

Knip langs het stiksel af zonder het stiksel te raken.

# Patchwork



Deze steken worden gebruikt om twee stukken stof aan elkaar te stikken en een ruimte tussen de randen te laten.

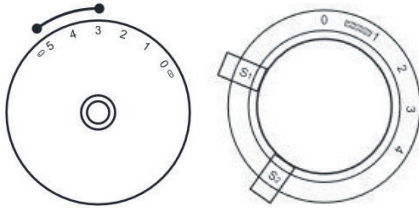
1. Vouw voor de zoom de randen van beide stukken stof om en rijg de randen aan een dun stuk papier waarbij u een kleine ruimte tussen de randen in laat.

2. Stel de steekselectieknop in op



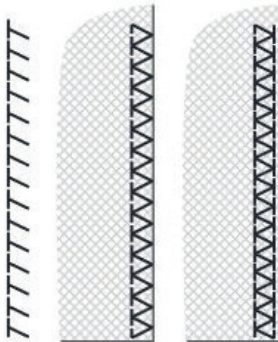
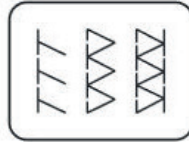
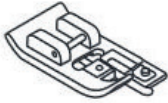
3. Stik lang de rand en trek daarbij licht aan beide draden als u begint te naaien. Gebruik voor het naaien een draad die dikker is dan normaal.
4. Verwijder na het naaien de rijgdraad en het papier. Werk het af door de beginnen en de uiteinden van de naden aan de achterkant aan elkaar te knopen.

# Overlocksteken



## Opgelet:

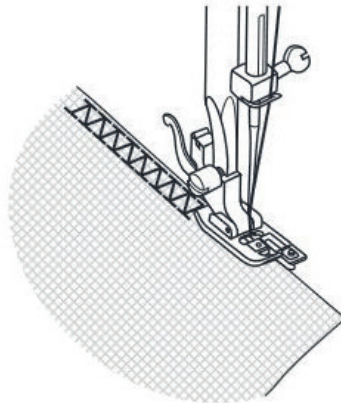
Maak gebruik van naalden, kopspelden of stretchnaalden!



1

2

3



Naden, afwerken, zichtbare zomen. Stel de keuzeknop steeklengte in op "S1" of "S2".

### Stretchoverlock

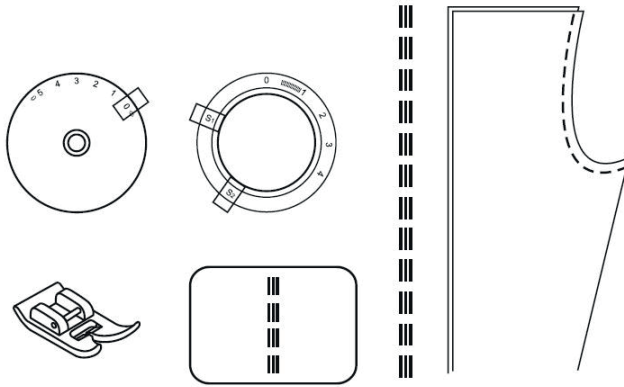
Voor fijn breiwerk, jersey, halsranden, geribbelde boorden. (1,2)

### Standaard overlock

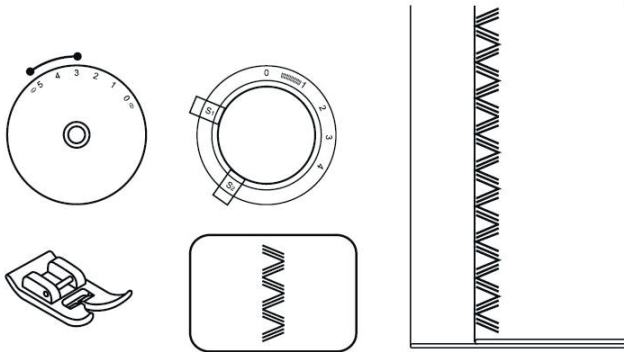
Voor fijn breiwerk, jersey, halsranden, geribbelde boorden. (3)

Alle overlocksteken zijn geschikt voor het naaien en afwerken van randen en zichtbare zomen in een handeling. Bij het afwerken moet de naald net over de rand van de stof komen.

# Stretchsteken



1



2

## Driedubbele rechte steek: (1/3)

Voor sterke naden.

Draai de keuzeknop steeklengte naar "S1" of "S2" en kies steek

Keuzeknop steekbreedte: kies "0".



De machine naait twee steken naar voren en een steek naar achteren. Hierdoor krijgt u driedubbele versterking.

## Driedubbele zigzag: (2/4)

Voor sterke naden, zomen en decoratieve naden.

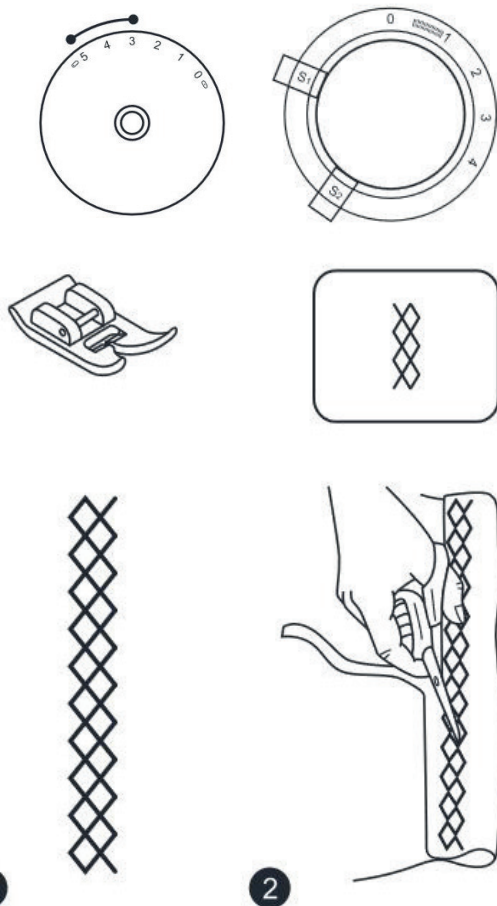
Draai de keuzeknop steeklengte naar "S1" of "S2" en kies steek

Keuzeknop steekbreedte: kies 3-5.



Driedubbele zigzag is geschikt voor stevige stoffen zoals jeans, ribfluweel, enz.

# Smocksteek



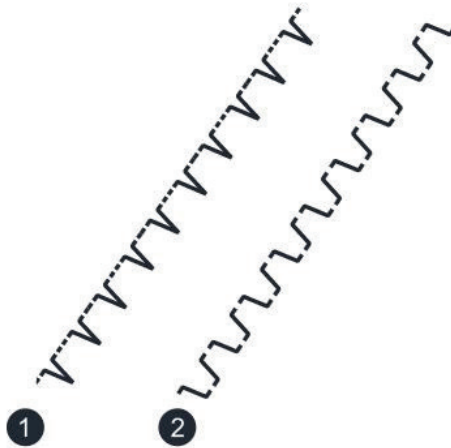
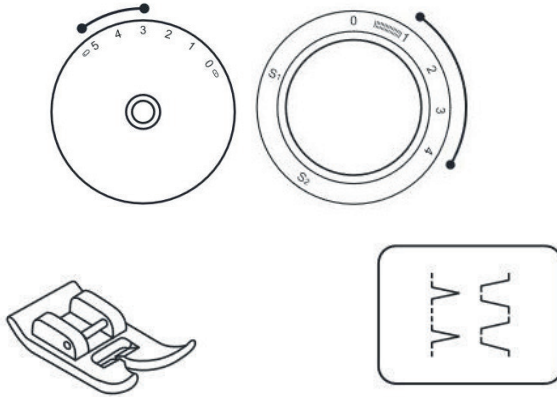
Naden, zomen, T-shirts, ondergoed, enz.

Stel de machine is zoals afgebeeld. Draai de keuzeknop steeklengte naar "S1".

De steek kan worden gebruikt voor zowel alle soorten jersey als geweven stoffen. (1)

Naai op 1 cm van de stofrand en knop het overtollige materiaal af.

# Praktische steken



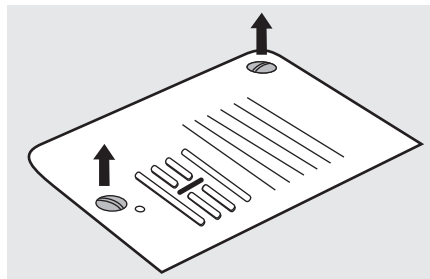
Stel de machine is zoals afgebeeld. Stel de keuzeknop steeklengte af overeenkomstig de stof.

## Schulpzoom (1)

Voor decoratieve randen. Geschikt voor randen met doorzichtige, fijne en stretchstoffen. De grotere steek dient precies over de rand van de stof te komen om het schulpeffect te krijgen.

## Kanteelsteek (2)

Om platte naden aan elkaar te stikken, elastiek te naaien en zichtbare zomen te maken. Deze steek kan worden gebruikt voor stevige dikkere stoffen.

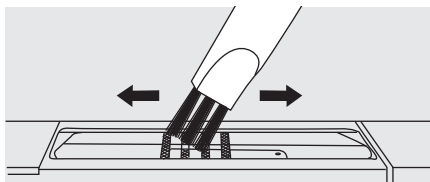


## **⚠️ Opgelet:**

De machine moet voor reiniging altijd van het stopcontact losgekoppeld zijn.

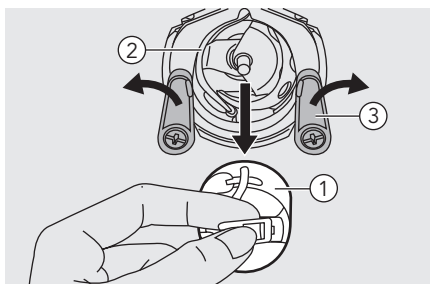
## **Verwijder de steekplaat:**

Draai aan het handwiel totdat de naald volledig omhoog is gehaald. Open de deksel met scharnier en schroef de naaldplaat los met de schroevendraaier.



## **Grijper reinigen:**

Reinig de grijper en het spoelhuis met een borstel.

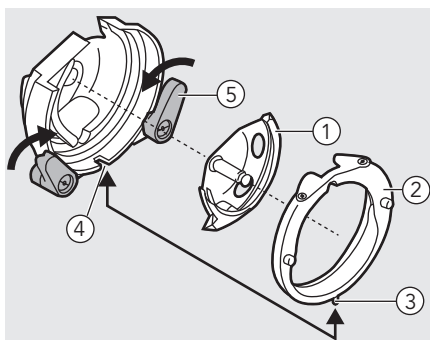


## **Reinigen en smeren van de haak:**

Stofpluizen en draden moeten regelmatig worden verwijderd.

Verwijder het spoelhuis. Draai aan het handwiel totdat de grijper links staat. Klik de twee haken die de armen vasthouden naar buiten. Verwijder de grijperdeksel en de haak en reinig deze met een zachte doek. Smeer met (1-2 druppels) naaimachineolie.

- ① Spoelhuis
- ② Grijper
- ③ Haak die armen vasthoudt



Vervang de haak. Bevestig de grijperdeksel en zorg dat de bodempen in de gleuf past. Klik de twee haken die de armen vasthouden terug. Plaats het spoelhuis en de spoel en zet de steekplaat op zijn plek.

- ① Haak
- ② Grijperdeksel
- ③ Pen
- ④ Gleuf
- ⑤ Haak die armen vasthoudt

# Problemen oplossen

Controleer de volgende items voordat u de servicemonteur belt. Neem contact op met de winkel waar u het product heeft gekocht of de dichtstbijzijnde erkende dealer als het probleem aanhoudt.

| Probleem                  | Oorzaak                                            | Correctie                                                                                          | Referentie |
|---------------------------|----------------------------------------------------|----------------------------------------------------------------------------------------------------|------------|
| Boven-<br>draad<br>breekt | 1. De machine is niet juist ingeregen.             | 1. Rijk de machine opnieuw in.                                                                     | 12 - 17    |
|                           | 2. De draadspanning is te strak.                   | 2. Verlaag de draadspanning (lager nummer).                                                        | 21         |
|                           | 3. Het garen is te dik voor de naald.              | 3. Kies een grotere naald.                                                                         | 19         |
|                           | 4. De naald is niet correct geplaatst.             | 4. Verwijder de naald en plaats hem opnieuw (platte kant naar achteren).                           | 18         |
|                           | 5. De draad is rond de garengen gewonden.          | 5. Verwijder de spoel en wind het garen rond de spoel.                                             | 12 - 17    |
|                           | 6. De naald is beschadigd.                         | 6. Vervang de naald.                                                                               | 18         |
| Onder-<br>draad<br>breekt | 1. Het spoelhuis is niet correct geplaatst.        | 1. Verwijder het spoelhuis, plaats hem opnieuw en trek aan het garen. Het garen moet soepel lopen. | 13         |
|                           | 2. Het spoelhuis is niet juist van garen voorzien. | 2. Controleer de spoel en het spoelhuis.                                                           | 13         |
| Overgesla-<br>gen steken  | 1. De naald is niet correct geplaatst.             | 1. Verwijder de naald en plaats hem opnieuw (platte kant naar achteren).                           | 18         |
|                           | 2. De naald is beschadigd.                         | 2. Bevestig een nieuwe naald.                                                                      | 18         |
|                           | 3. Er werd een onjuiste naaldgrootte gebruikt.     | 3. Kies een naald die geschikt is voor het garen.                                                  | 19         |
|                           | 4. De voet is niet goed bevestigd.                 | 4. Controleer en bevestig hem correct.                                                             | 20         |
|                           | 5. De machine is niet juist ingeregen.             | 5. Rijk de machine opnieuw in.                                                                     | 12 - 17    |
| Naald<br>breekt           | 1. De naald is beschadigd.                         | 1. Bevestig een nieuwe naald.                                                                      | 18         |
|                           | 2. De naald is niet correct bevestigd.             | 2. Bevestig de naald correct (platte kant naar achteren).                                          | 18         |
|                           | 3. Onjuiste naaldgrootte voor de stof.             | 3. Kies een naald die geschikt is voor het garen en de stof.                                       | 19         |
|                           | 4. Onjuiste voet bevestigd.                        | 4. Kies de juiste voet.                                                                            | -          |
|                           | 5. De klemschroef van de naald zit los.            | 5. Gebruik een schroevendraaier om de schroef aan te draaien.                                      | 18         |



# Problemen oplossen

| Probleem                                   | Oorzaak                                                                                  | Correctie                                                                                                                       | Referentie |
|--------------------------------------------|------------------------------------------------------------------------------------------|---------------------------------------------------------------------------------------------------------------------------------|------------|
| Naald breekt                               | 6. De gebruikte persvoet is niet geschikt voor het soort steek dat u wenst te gebruiken. | 6. De gebruikte persvoet is niet geschikt voor de steek die u wenst te gebruiken.                                               | -          |
|                                            | 7. De bovendraadspanning staat te strak.                                                 | 7. Haal wat spanning van de bovendraad.                                                                                         | 21         |
| Losse steken                               | 1. De machine is niet correct ingeregen.                                                 | 1. Controleer de inrijging.                                                                                                     | 12 - 17    |
|                                            | 2. Het spoelhuis is niet correct van garen voorzien.                                     | 2. Voorzie het spoelhuis van garen zoals afgebeeld.                                                                             | 13         |
|                                            | 3. De combinatie van naald/stof/garen is onjuist.                                        | 3. De naaldgrootte moet afgestemd zijn op de stof en het garen.                                                                 | 19         |
|                                            | 4. De draadspanning is onjuist.                                                          | 4. Corrigeer de draadspanning.                                                                                                  | 21         |
| Samengeno-<br>men of gerim-<br>pelde naden | 1. De naald is te dik voor de stof.                                                      | 1. Kies een dunnere naald.                                                                                                      | 19         |
|                                            | 2. De draadspanning is te strak.                                                         | 2. Haal wat spanning van de draad.                                                                                              | 21         |
| Rimpelna-<br>den                           | 1. De draadspanning in de naald is te strak.                                             | 1. Haal wat spanning van de draad.                                                                                              | 21         |
|                                            | 2. De naalddraad is niet correct van garen voorzien.                                     | 2. Rijg de machine opnieuw in.                                                                                                  | 12 - 17    |
|                                            | 3. De naald is te zwaar voor het te naaien materiaal.                                    | 3. Kies een naald die geschikt is voor het garen en de stof.                                                                    | 19         |
|                                            | 4. Als u dunne stof naait.                                                               | 4. Naai met verstevigd ma-<br>teriaal onder de stof.                                                                            | 26         |
| Patronen<br>zijn ver-<br>vormd             | 1. Er werd geen gebruik gemaakt van de juiste persvoet.                                  | 1. Kies de juiste voet.                                                                                                         | -          |
|                                            | 2. De draadspanning in de naald is te strak.                                             | 2. Haal wat spanning van de draad.                                                                                              | 21         |
| De machi-<br>ne loopt<br>vast              | 1. Er zit garen in de haak vast-<br>geklemd.                                             | 1. Verwijder de bovendraad<br>en het spoelhuis, draai het<br>handwiel naar achteren<br>en voren en verwijder de<br>draadresten. | 47         |
|                                            | 2. De transporteur zit vol met<br>pluizen.                                               | 2. Verwijder de steekplaat en<br>reinig de transporteur.                                                                        | 47         |
| De machi-<br>ne maakt<br>lawaaï            | 1. Er hebben zich pluizen of olie op<br>de haak of naaldstang verzameld.                 | 1. Reinig de haak en transpor-<br>teur.                                                                                         | 47         |
|                                            | 2. De naald is beschadigd.                                                               | 2. Vervang de naald.                                                                                                            | 18         |
|                                            | 3. Er komt een licht bromgeluid<br>uit de inwendige motor.                               | 3. Normaal.                                                                                                                     | -          |

# Problemen oplossen

| Probleem                            | Oorzaak                                            | Correctie                                                                                                           | Referentie |
|-------------------------------------|----------------------------------------------------|---------------------------------------------------------------------------------------------------------------------|------------|
| De machine maakt lawaai             | 4. Er zit garen in de haak vastgeklemd.            | 1. Verwijder de bovendraad en het spoelhuis, draai het handwiel naar achteren en voren en verwijder de draadresten. | 47         |
|                                     | 5. De transporteur zit vol met pluizen.            | 2. Verwijder de steekplaat en reinig de transporteur.                                                               | 47         |
| Ongelijke steken, ongelijke toevoer | 1. Garen van slechte kwaliteit.                    | 1. Kies garen van betere kwaliteit.                                                                                 | 19         |
|                                     | 2. Het spoelhuis is niet juist van garen voorzien. | 2. Verwijder het spoelhuis en het garen en plaatst ze correct terug.                                                | 13         |
|                                     | 3. De stof is opgetrokken.                         | 3. Trek tijdens het naaien niet aan de stof, maar laat de machine het doorvoeren.                                   | -          |
| De naaimachine werkt niet           | 1. De machine is niet aangezet.                    | 1. Zet de machine aan.                                                                                              | 9          |
|                                     | 2. De machine is niet aangesloten op de stroom.    | 2. Steek de netstroomkabel in het stopcontact.                                                                      | 9          |

## Verwijdering



Gooi elektrische apparaten niet weg met het ongesorteerde gemeentefval, maar maak gebruik van aparte inzamelpunten.

Neem contact op met uw plaatselijke gemeente voor informatie over de beschikbare inzamelsystemen.

Indien elektrische apparaten worden weggegooid op vuilnisbelten of stortplaatsen, kunnen er gevaarlijke substanties in het grondwater lekken en in de voedselketen terechtkomen, waar ze uw gezondheid en welzijn kunnen schaden.

Als u oude apparaten door nieuwe vervangt, is de winkelier wettelijk verplicht om uw oude apparaat terug te nemen voor verwijdering zonder dat dat u iets kost.



